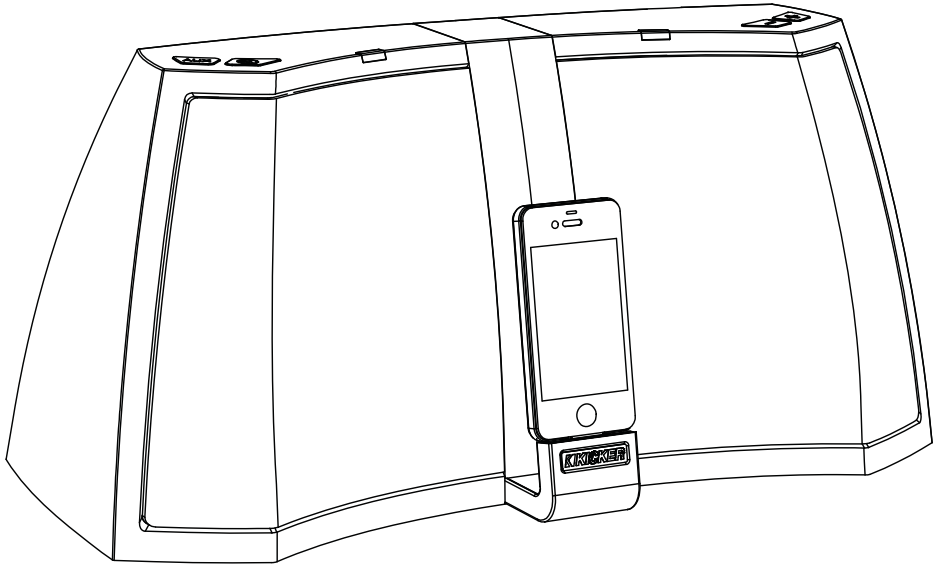


KICKER



AMPHITHEATER™

High Performance Audio System for iPod®, iPhone® and iPad®

Models: 40iK5, 40iK5M

Owner's Manual | **English**

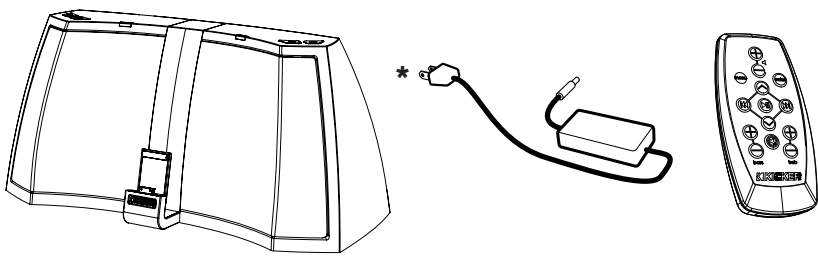
Manual del Propietario | **Español**

Benutzerhandbuch | **Deutsch**

Manuel d'utilisation | **Française**

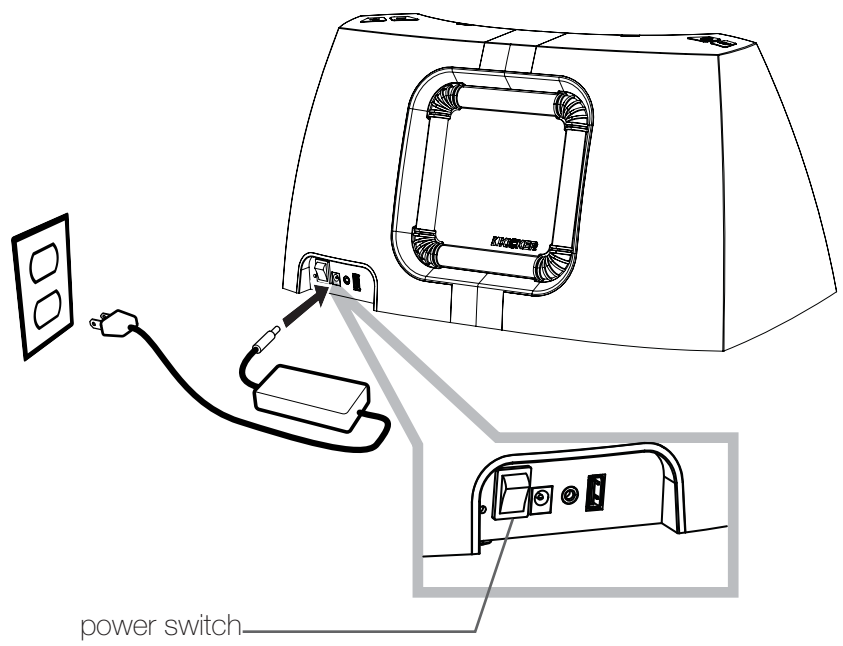
Руководство пользователя | **РУССКИЙ**

In the Box



* international version includes SAA, and VDE power cables.

Setup



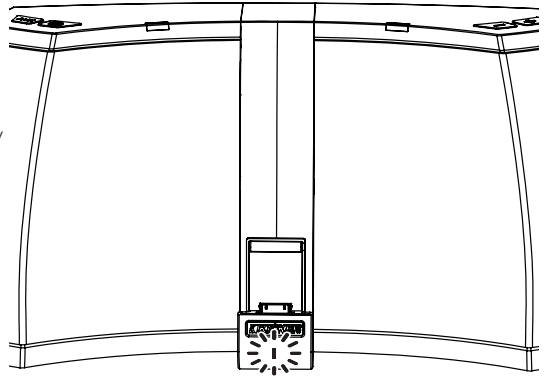
Status LED

LED color displays audio source:

- White - dock connector (iPod / iPhone / iPad)
- Purple - 1/8" (3.5mm) auxiliary input

LED status indicators:

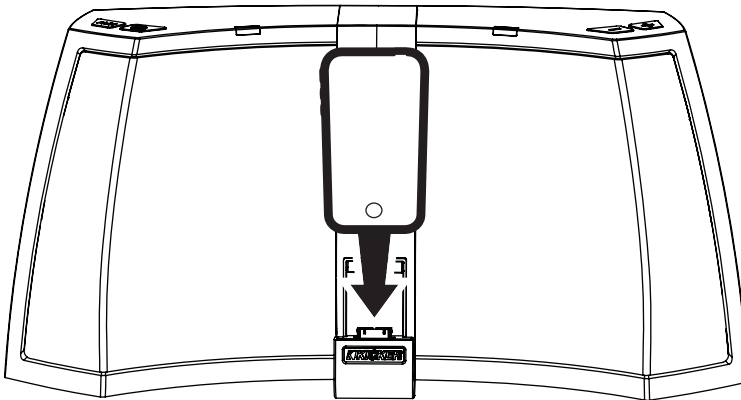
- illuminated when the AMPHITHEATER is powered
- flashes briefly after docking your iPod / iPhone / iPad
- flashes when receiving commands from the remote
- breathes slowly when your iKICK™ is muted



Status LED

Playing your iPod / iPhone / iPad

Carefully align and connect the dock connector to your Apple® device

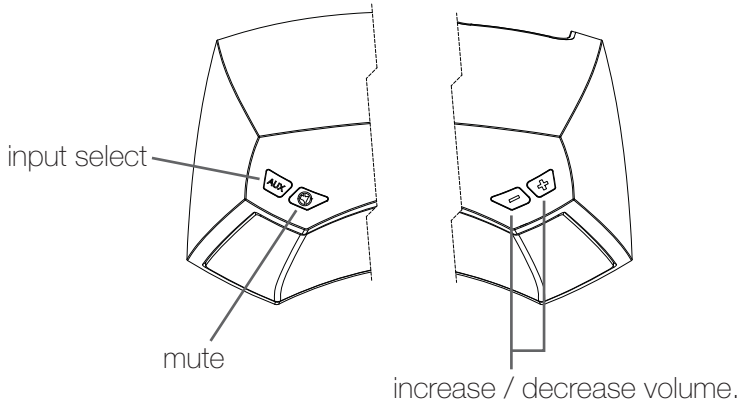


Download the KICKSTART App

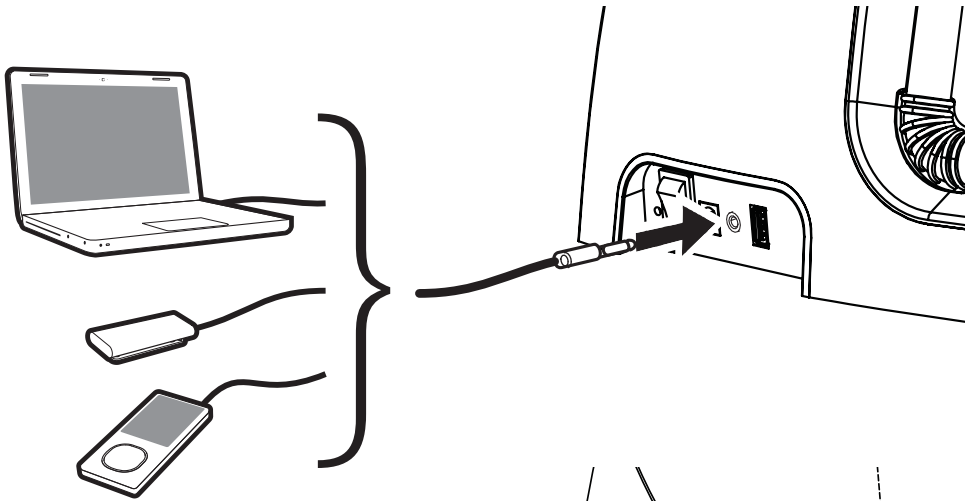
After connecting a device running iOS, you will be prompted to download the free KICKSTART app from iTunes. We highly recommend it. The app provides:

- 8-band EQ
- customizable presets
- enhanced bass and spatialization
- integrated alarm-wake to music
- device firmware updates
- night mode customization

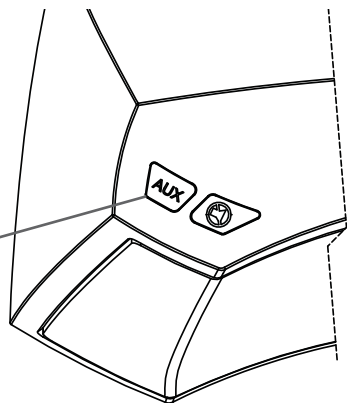
Before you play your iPod/iPhone/iPad, make sure that the auxiliary input is turned off. Touch the **AUX** button to switch between your iPod/iPhone/iPad and the auxiliary input. When **the status LED is white**, the auxiliary input is off.



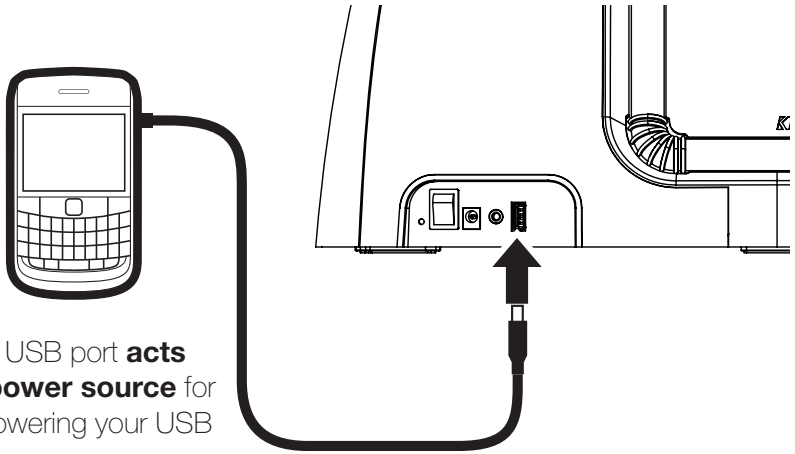
Connecting Audio Devices



Touch **AUX** to listen to music from your external device. The aux-input is activated when **the status LED is purple**.

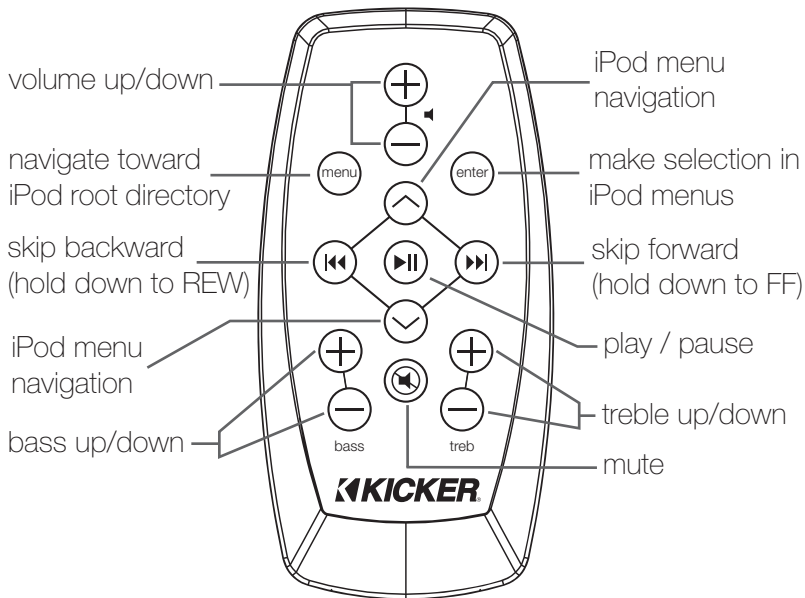


Charging USB Devices



Note: the rear USB port **acts solely as a power source** for charging or powering your USB devices.

Using the Remote



Specifications

- 50W Stereo Amplifier with DSP
- 5" [127mm] Mid-bass Woofers
- 3/4" [20mm] Silk-Dome Tweeters
- 6" [152mm] Square Reflex Subwoofer

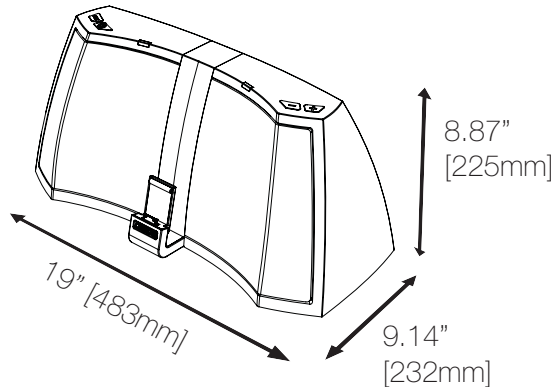
24V-2.9A Power Supply

Freq. Response

24Hz — 20kHz \pm 3dB

Weight

9.8 lbs [4.4kg]



Made for

- iPod touch® (2nd, 3rd, and 4th generation)
- iPod nano® (1st, 2nd, 3rd, 4th, 5th, and 6th generation)
- iPhone 4S
- iPhone 4
- iPhone 3GS
- iPhone 3G
- iPad (3rd Generation)
- iPad 2
- iPad

IMPORTANT SAFETY INSTRUCTIONS

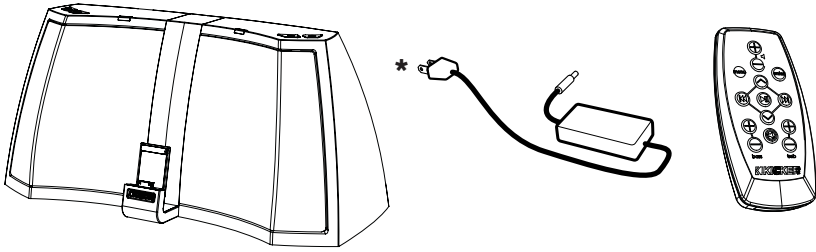
Read and follow all the instructions listed in this manual. Keep these instructions and heed all warnings. Follow all safety and procedural recommendations to prevent damage to your self, your KICKER product, or your portable media device.

The AMPHITHEATER should not be used near water or in an environment where exposure to liquids is possible. This includes but is not exclusive to areas where splashing, dripping, leaks, spills, and exposure to rain can occur. Liquid containers should not be placed on or near the AMPHITHEATER. The AMPHITHEATER should not be cleaned with liquid cleaners. Use only a dry cloth to clean the AMPHITHEATER.

Only use the AMPHITHEATER in areas with adequate open ventilation allowing at least 4" of space on all sides of the AMPHITHEATER. Do not set the AMPHITHEATER on any surface or cover the AMPHITHEATER with any object that could impede the airflow to and from the AMPHITHEATER. The AMPHITHEATER should not be placed near any source of heat. The battery pack or batteries installed shall not be exposed to excessive heat. This includes but is not limited to stoves, radiators, heating elements, electronic heat sources, and areas where excessive solar heat can be generated. Do not place the AMPHITHEATER near any flame or place any flammable objects near the device.

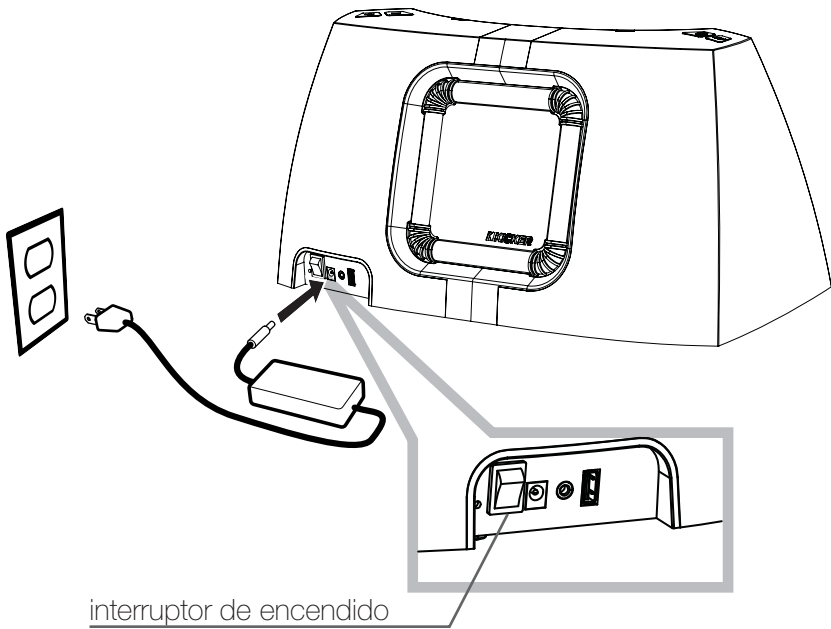
The power outlet used to provide power to the AMPHITHEATER should be accessible at all times. The power cord should be situated in a way that protects it from being pinched, walked on, tripped over, or accidentally pulled from the electrical outlet or the electrical input on the AMPHITHEATER. Where the MAIN plug or an appliance coupler is used as the disconnect device, the disconnect device shall remain readily operable. Do not run the cable through doorways or underneath objects that could damage the wire or tear the insulating material surrounding the wire. Only use the manufacturer supplied power supply with the AMPHITHEATER. We recommend using a surge protector/power conditioner and unplugging the AMPHITHEATER during any electrical storms or situations that could cause voltage fluctuations in the electrical system.

En la Caja



* la versión internacional incluye cables de alimentación SAA y VDE.

Configuración



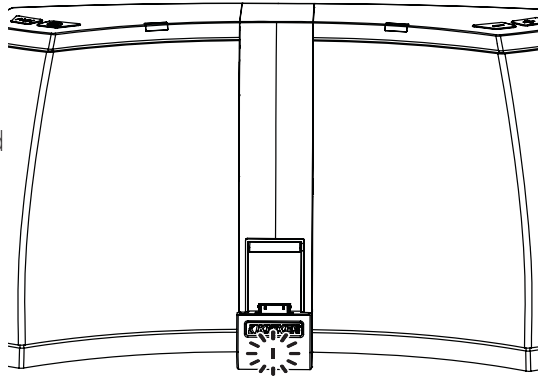
LED de Estado

El color del LED muestra la entrada:

- Blanco - conector del puerto (iPod / iPhone / iPad)
- Púrpura - entrada auxiliar de 1/8" (3,5 mm)

Indicadores de estado por LED:

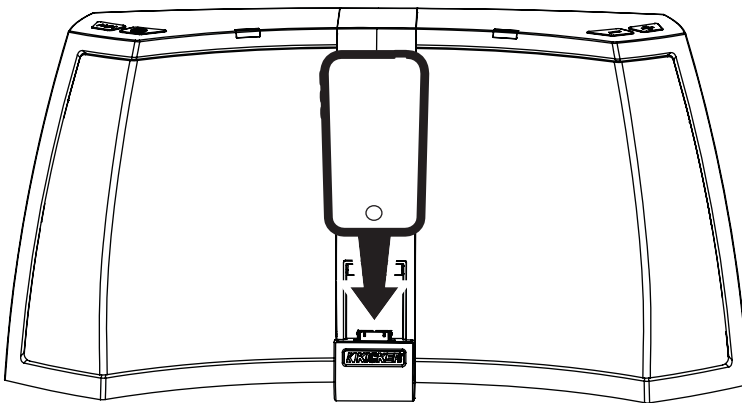
- se ilumina cuando el AMPHITHEATER está encendido
- destella brevemente después de insertar su iPod / iPhone / iPad
- destella al recibir instrucciones desde el control remoto
- parpadea muy lentamente cuando su AMPHITHEATER está en el modo de silencio



LED de Estado

Reproducción de Música en su iPod / iPhone / iPad

Alinee y conecte cuidadosamente el conector del puerto a su dispositivo Apple

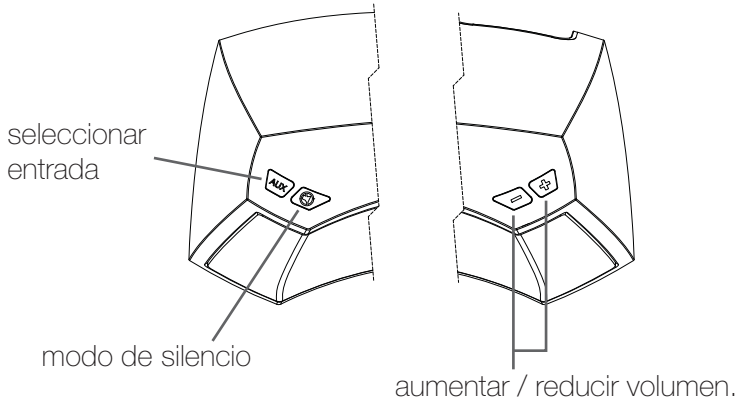


Descargue la aplicación KICKSTART

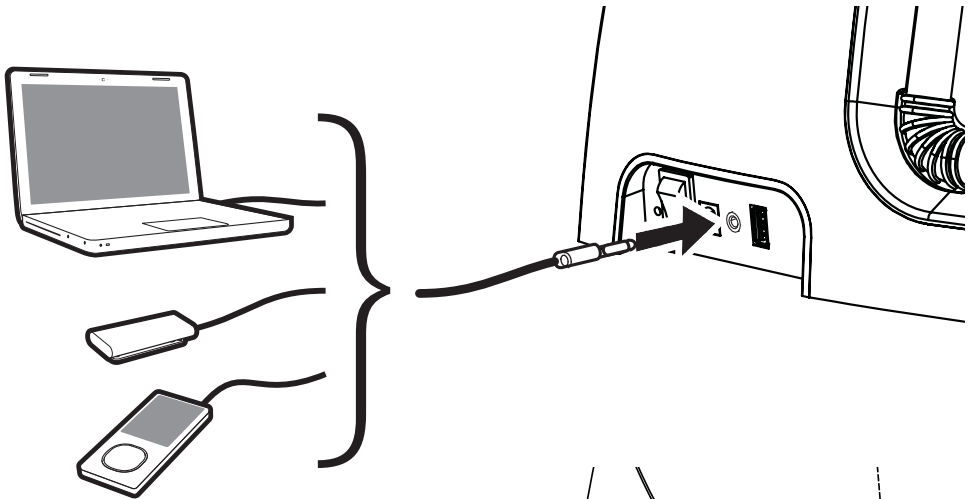
Después de conectar un dispositivo que funcione con iOS, se le solicitará descargar la aplicación KICKSTART de iTunes. Lo recomendamos muy especialmente. La aplicación proporciona:

- ecualización de 8 bandas
- configuraciones personalizables
- espacialización y bajos mejorados
- despertador integrado a la música
- actualizaciones al firmware del dispositivo
- personalizado de modo nocturno

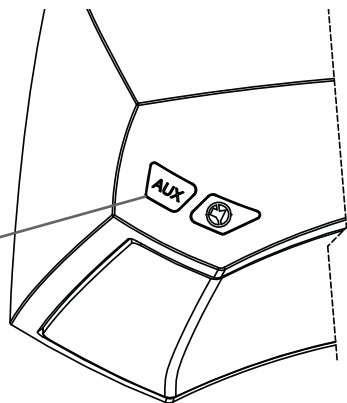
Antes de usar su iPod/iPhone/iPad, cerci6rese de que la entrada auxiliar est6 apagada. Toque el bot6n **AUX** para cambiar entre su iPod/iPhone/iPad y la entrada auxiliar. Cuando **el LED de estado est6 blanco**, la entrada auxiliar est6 apagada.



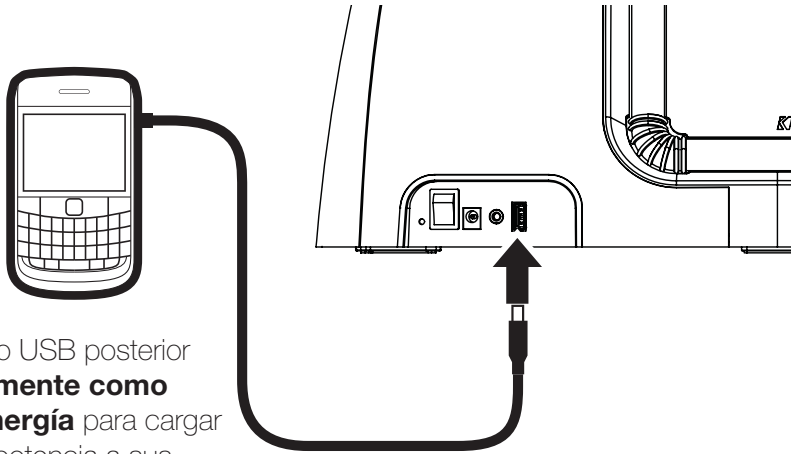
Conexi3n de Dispositivos de Audio



Toque **AUX** para escuchar m6sica de su dispositivo externo. La entrada AUX est6 activa cuando **el LED de estado est6 p6rpura**.

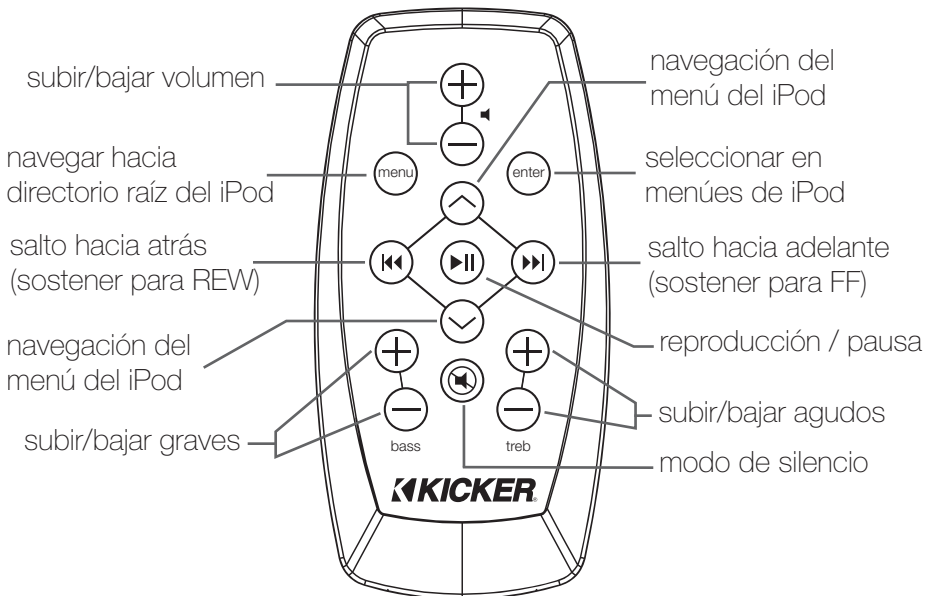


Carga de dispositivos USB



Nota: el puerto USB posterior **actúa únicamente como fuente de energía** para cargar o suministrar potencia a sus dispositivos USB.

Uso del Control Remoto



Especificaciones

- Amplificador Estéreo de 50W con DSP
- Altavoces de Medio Bajos de 5" [127 mm]
- Altavoces de Agudos de Domo 3/4" [20 mm]
- Altavoz Ultrabajo de Reflexión Cuadrado 6" [152 mm]

Fuente de Energía de 24V-2.9A

Respuesta de Frecuencia

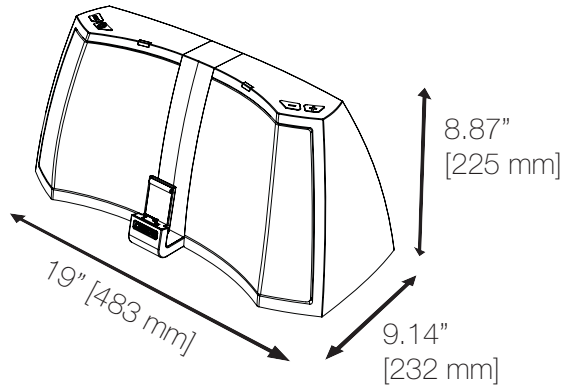
24Hz—20kHz \pm 3dB

Peso

9.8 lbs [4.4kg]

Hecho para

- iPod touch® (2a, 3a y 4a generación)
- iPod nano® (1a, 2a, 3a, 4a, 5a y 6a generación)
- iPhone 4S
- iPhone 4
- iPhone 3GS
- iPhone 3G
- iPad (3a Generación)
- iPad 2
- iPad



INSTRUCCIONES IMPORTANTES DE SEGURIDAD

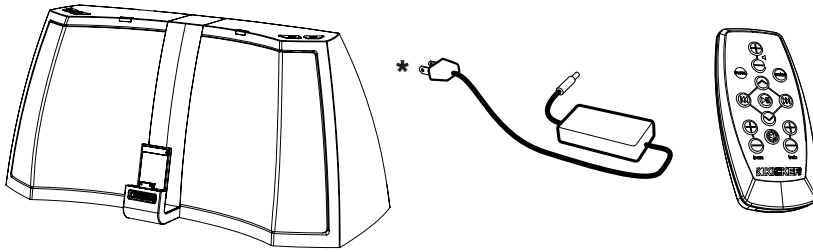
Lea y siga todas las instrucciones que figuran en este manual. Guarde estas instrucciones y siga todas las advertencias. Siga todas las recomendaciones y procedimientos para evitar daño a usted mismo, a su producto KICKER o a su dispositivo de medios portátil.

El AMPHITHEATER no debe usarse cerca del agua o en un entorno en donde sea posible su exposición a líquidos. Esto incluye a, pero no es exclusivo de, áreas en donde puedan ocurrir salpicaduras, goteo, derrames y exposición a lluvia. No deben colocarse recipientes con líquido sobre o cerca del AMPHITHEATER. El AMPHITHEATER no debe limpiarse con limpiadores líquidos. Use sólo un trapo seco para limpiar el AMPHITHEATER.

Use el AMPHITHEATER únicamente en áreas con ventilación abierta adecuada, permitiendo al menos un espacio de 4" (10 cm) en todos los lados del AMPHITHEATER. No coloque el AMPHITHEATER sobre cualquier superficie ni cubra el AMPHITHEATER con objeto alguno que pueda impedir el flujo de aire hacia y desde el AMPHITHEATER. El AMPHITHEATER no debe colocarse cerca de cualquier tipo de fuente de calor. Esto incluye a, pero no es exclusivo a estufas, radiadores, elementos de calefacción, fuentes de calor electrónicas y áreas en donde pueda generarse calor solar excesivo. No coloque el AMPHITHEATER cerca de llama alguna ni coloque objetos inflamables cerca del dispositivo.

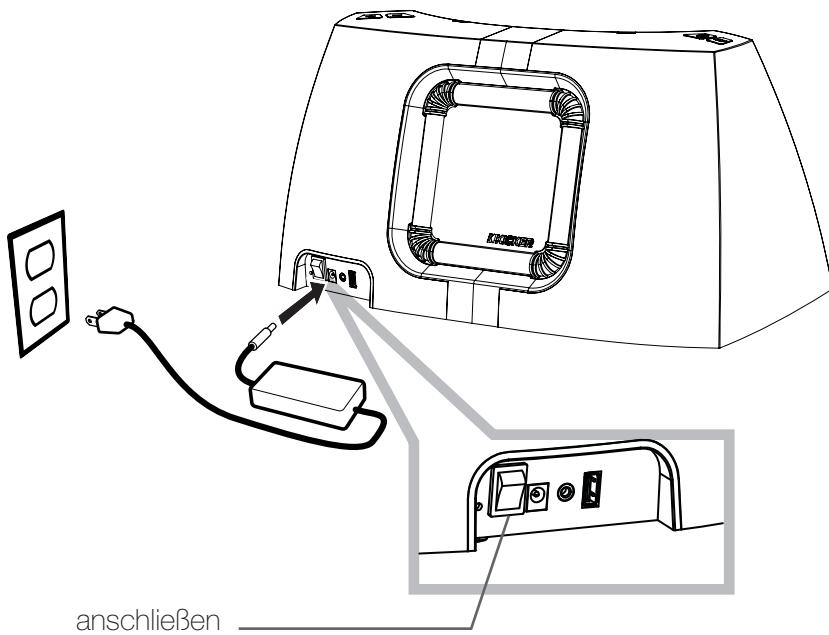
Se deberá tener acceso al tomacorrientes usado para alimentar el AMPHITHEATER en todo momento. El cable de alimentación debe colocarse de forma que esté protegido de ser pellizcado, pisado, tropiezos o ser jalado accidentalmente del tomacorrientes eléctrico o de la entrada eléctrica del AMPHITHEATER. No tienda el cable a través de pórticos o debajo de objetos que puedan dañar el conductor o jalar el material aislante que rodea al conductor. Use únicamente la fuente de potencia suministrada por el fabricante con el AMPHITHEATER. Recomendamos usar un protector contra sobretensiones/ acondicionador de energía y desconectar el AMPHITHEATER durante tormentas eléctricas o situaciones que pudieran causar fluctuaciones de voltaje en el sistema eléctrico.

Lieferumfang



* Die internationale Version umfasst SAA und VDE-Stromkabel.

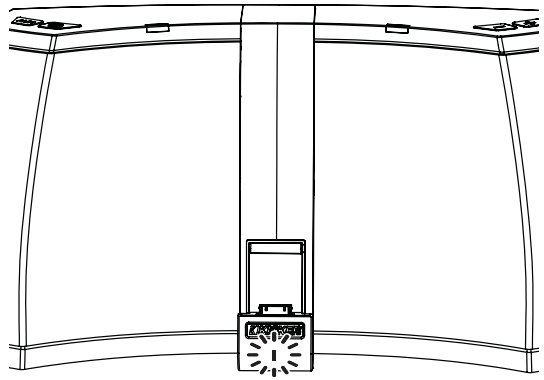
Netzschalter



Status-LED

LED-Farbanzeigen:

- Weiß - Dockanschluss (iPod/iPhone/iPad)
- Lila - 1/8 Zoll (3,5 mm) Hilfeingang

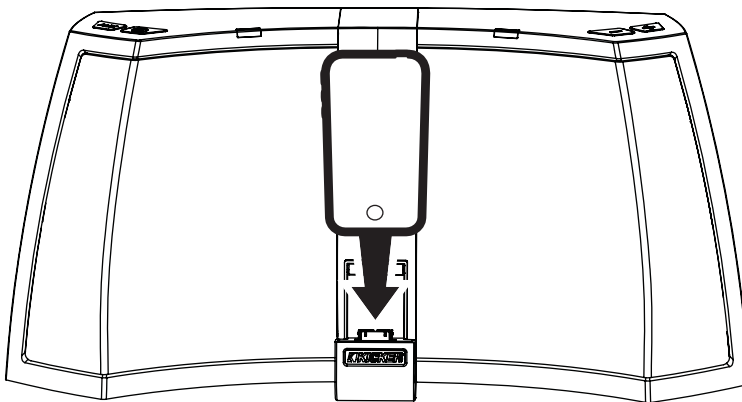


LED-Statusanzeigen:

- Leuchtet, wenn das AMPHITHEATER eingeschaltet ist
- Blinkt kurz, nachdem das iPod/iPhone/iPad angeschlossen wurde
- Blinkt, wenn Befehle von der Fernbedienung empfangen werden
- Blinkt langsam, wenn das AMPHITHEATER stumm geschaltet ist

Abspielen des iPod/iPhone/iPad

Verbinden Sie den Dockanschluss vorsichtig mit Ihrem Apple-Gerät

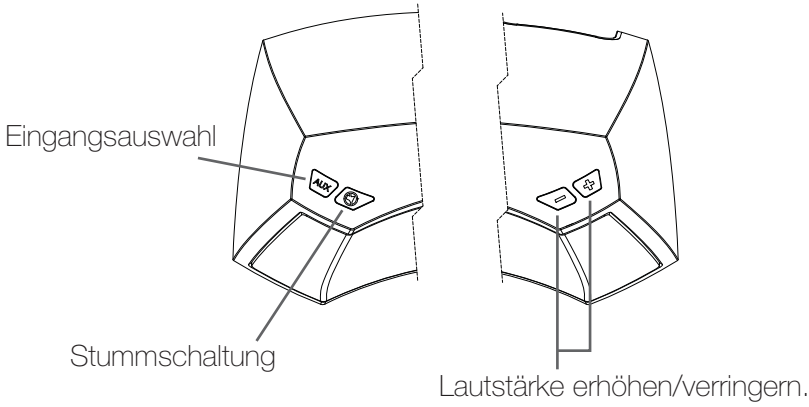


Laden Sie die KICKSTART-Anwendung herunter

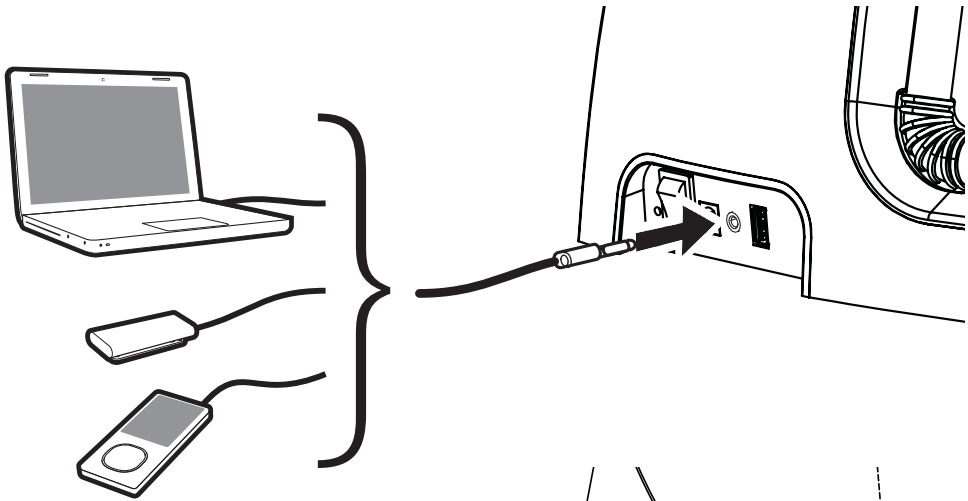
Nachdem Sie ein Gerät mit iOS-Software angeschlossen haben, werden Sie aufgefordert, die kostenlose KICKSTART-Anwendung von iTunes herunterzuladen. Wir empfehlen, die Anwendung herunterzuladen. Die Anwendung bietet Folgendes:

- 8-Band EQ
- Anpassbare Voreinstellungen
- Verbessert Bass und Raumklang
- Integrierter Musikwecker
- Firmware-Aktualisierungen
- Anpassung des Nachtmodus

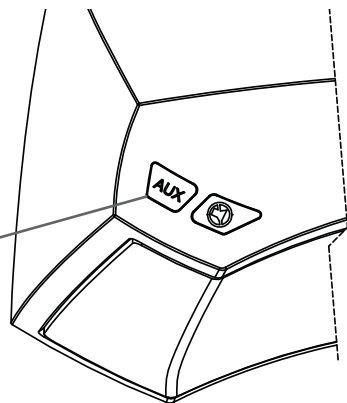
Bevor Sie das iPod/iPhone/iPad verwenden, stellen Sie sicher, dass der Hilfeingang ausgeschaltet ist. Drücken Sie die **AUX**-Taste, um zwischen dem iPod/iPhone/iPad und dem Hilfeingang zu wechseln. Wenn **die Status-LED weiß ist**, ist der Hilfeingang ausgeschaltet.



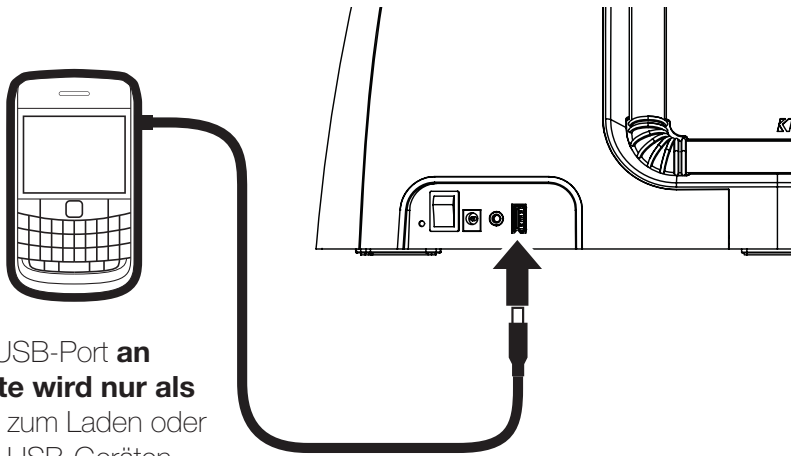
Anschließen von Audiogeräten



Drücken Sie **AUX**, um auf Ihrem externen Gerät Musik zu hören. Der Hilfeingang ist aktiviert, wenn die **Status-LED Lila**.

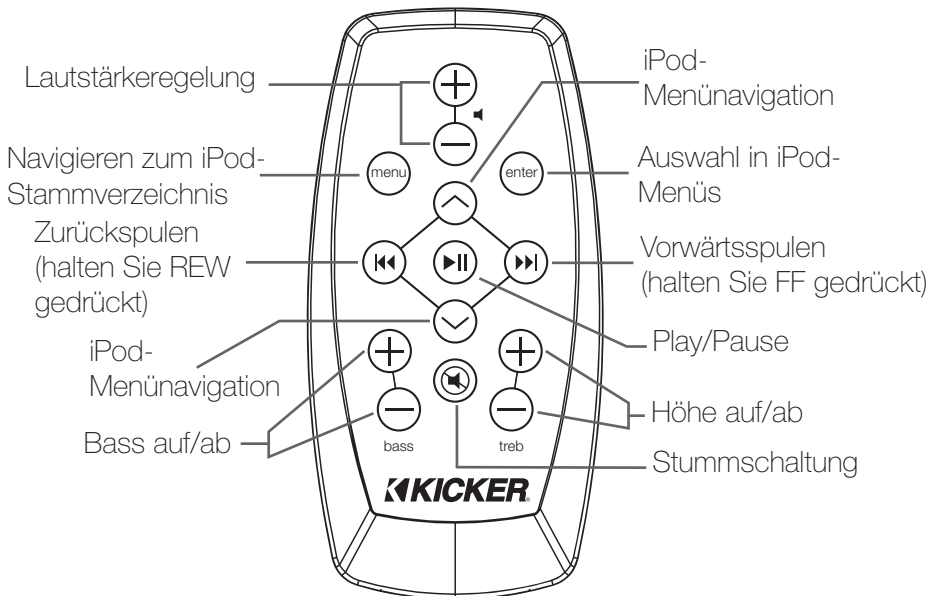


Aufladen von USB-Geräten



Hinweis: Der USB-Port **an der Rückseite** wird **nur als Stromquelle** zum Laden oder Betreiben von USB-Geräten verwendet.

Verwenden der Fernbedienung



Spezifikationen

- 50W Stereo-Verstärker mit DSP
- 5 Zoll [127 mm] Mid-Bass-Woofer
- 3/4 Zoll [20 mm] Silk-Dome-Tweeter
- 6 Zoll [152 mm] Square-Reflex-Subwoofer

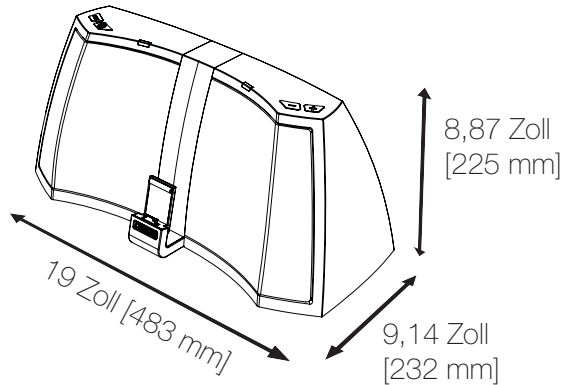
24V-2,9A Stromversorgung

Frequenz- bereich

24Hz bis 20kHz \pm 3dB

Gewicht

9,8 lbs [4.4 kg]



Hergestellt für

- iPod touch® (2., 3. und 4. Generation)
- iPod nano® (1., 2., 3., 4., 5. und 6. Generation)
- iPhone 4S
- iPhone 4
- iPhone 3GS
- iPhone 3G
- iPad (3. Generation)
- iPad 2
- iPad

WICHTIGE SICHERHEITSHINWEISE

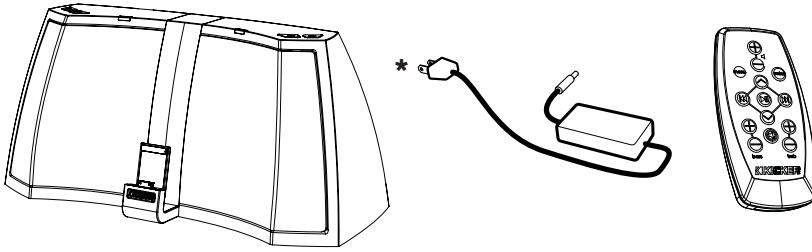
Folgen Sie den Anweisungen in diesem Handbuch. Bewahren Sie diese Anleitung und beachten Sie alle Warnungen. Halten Sie alle Sicherheits- und Verfahrensempfehlungen ein, um Verletzungen sowie die Beschädigung Ihres KICKER-Produkts oder tragbaren Mediengeräts zu vermeiden.

Das AMPHITHEATER sollte nicht in der Nähe von Wasser oder in einer Umgebung verwendet werden, in der es Flüssigkeiten ausgesetzt werden kann. Dies umfasst, aber ist nicht beschränkt auf Bereiche, in denen Spritzen, Tropfen, Auslaufen, Verschütten und Regen möglich ist. Flüssigkeitsbehälter sollten nicht auf oder in der Nähe des AMPHITHEATER gestellt werden. Das AMPHITHEATER sollte nicht mit flüssigen Reinigungsmitteln gereinigt werden. Verwenden Sie ein trockenes Tuch, um das AMPHITHEATER zu reinigen.

Verwenden Sie das AMPHITHEATER nur in Bereichen mit ausreichender Belüftung und stellen Sie sicher, dass das AMPHITHEATER an allen Seiten mindestens 4 Zoll Platz hat. Stellen Sie das AMPHITHEATER nicht auf eine Oberfläche oder bedecken Sie das AMPHITHEATER nicht mit einem Objekt, die bzw. das den Luftzug zu und vom AMPHITHEATER behindern kann. Das AMPHITHEATER sollte nicht in der Nähe von Wärmequellen positioniert werden. Dies umfasst, aber ist nicht beschränkt auf Öfen, Heizkörper, elektronische Wärmequellen und Bereiche mit übermäßiger Sonneneinstrahlung. Stellen Sie das AMPHITHEATER nicht in die Nähe von Feuer und positionieren Sie keine brennbaren Objekte in der Nähe des Geräts.

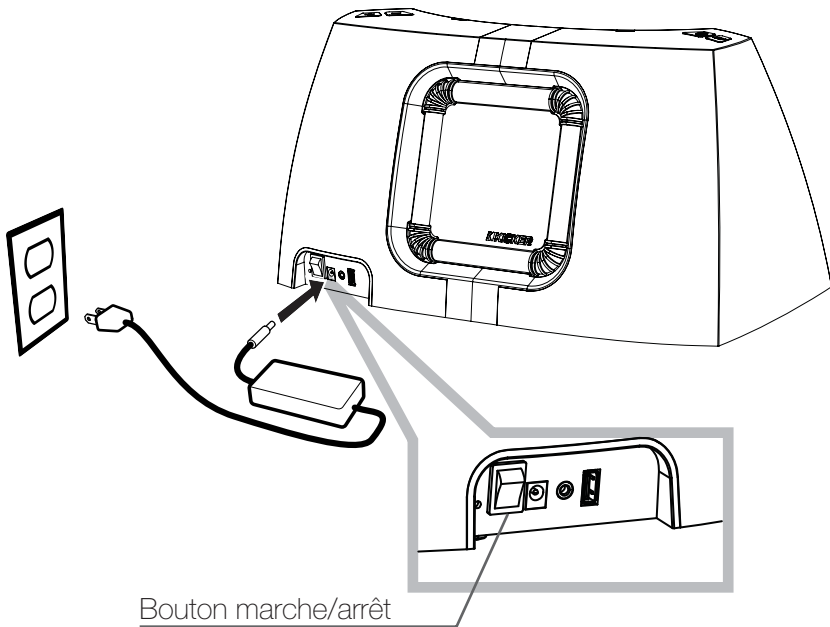
Die Steckdose, in die das AMPHITHEATER eingesteckt ist, sollte jederzeit zugänglich sein. Das Stromkabel sollte so positioniert sein, dass es nicht eingeklemmt ist und niemand darauf treten oder darüber stolpern kann. Außerdem sollte sichergestellt werden, dass das Kabel nicht versehentlich aus der Steckdose oder dem AMPHITHEATER gezogen werden kann. Verlegen Sie das Kabel nicht durch Türöffnungen oder unter Objekten, die den Draht oder das Isoliermaterial beschädigen können. Verwenden Sie ausschließlich das Netzteil des Herstellers für das AMPHITHEATER. Wir empfehlen, einen Überspannungsschutz/Inverter zu verwenden und das AMPHITHEATER während eines Gewitters oder in Situationen, in denen Spannungsschwankungen auftreten können, auszuschalten.

Contenu de la boîte



* La version internationale comprend des câbles d'alimentation de type SAA et VDE.

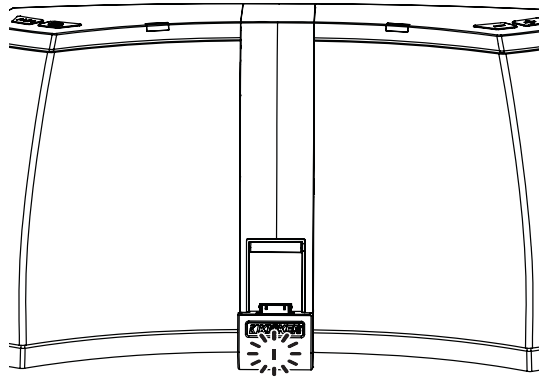
Installation



Voyant d'état

La couleur du voyant indique le type d'entrée :

- Blanc : connecteur de dock (iPod/iPhone/iPad)
- Pourpre : entrée auxiliaire 1/8" (3,5 mm)

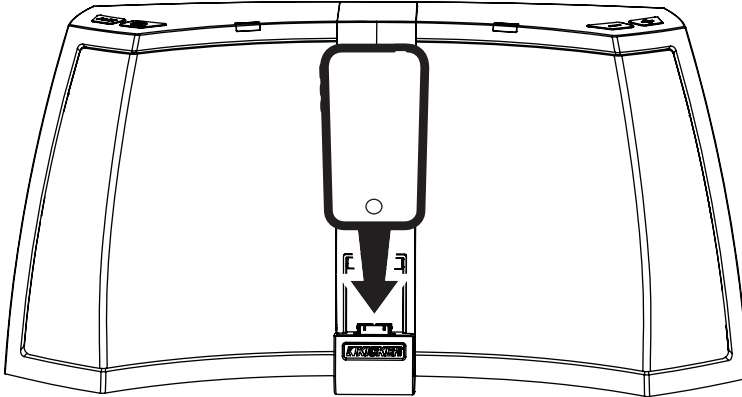


Indicateurs d'état du voyant :

- Allumé lorsque l'ENCEINTE est activée
- Clignote brièvement une fois l'iPod/iPhone/iPad connecté
- Clignote lorsqu'une commande est envoyée par la télécommande
- Murmure doucement lorsque l'ENCEINTE est en mode muet

Lecture de votre iPod/iPhone/iPad

Alignez soigneusement le connecteur du dock à votre périphérique Apple et connectez-le.

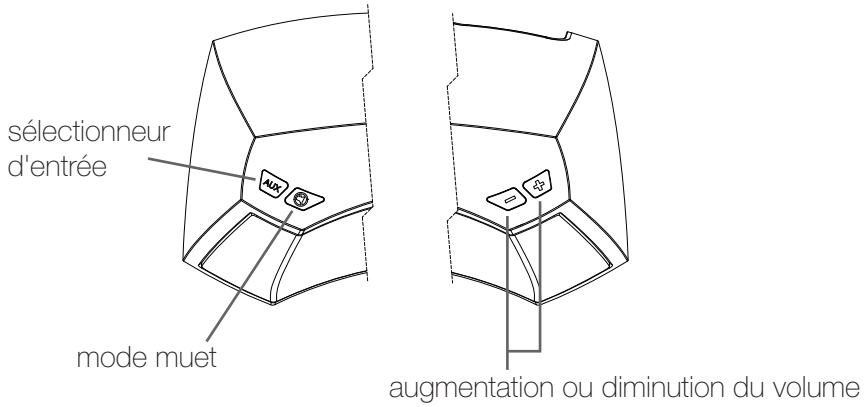


Téléchargez l'application KICKSTART.

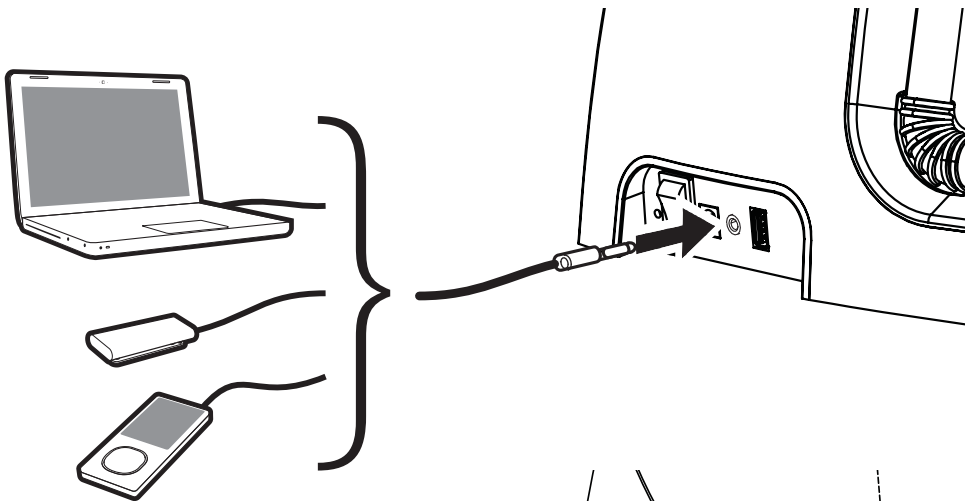
Après connexion d'un appareil fonctionnant sous iOS, vous serez invité(e) à télécharger l'application gratuite KICKSTART d'iTunes. Nous vous le recommandons vivement. L'application fournit :

- un égaliseur à 8 canaux
- des pré-réglages personnalisables
- l'accentuation des basses et la spatialisation
- un réveil intégré en musique
- des mises à jour du micrologiciel de l'appareil
- un outil de personnalisation en mode nuit

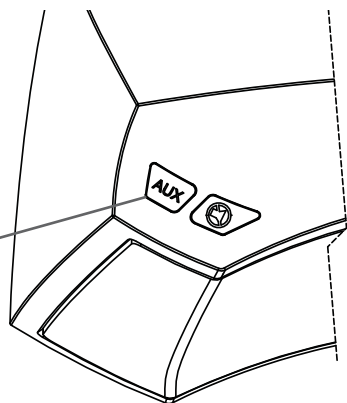
Avant d'utiliser votre iPod/iPhone/iPad, assurez-vous que l'entrée auxiliaire est désactivée. Appuyez sur la touche **AUX** pour basculer entre votre iPod/iPhone/iPad et l'entrée auxiliaire. Lorsque **le voyant d'état est blanc**, l'entrée auxiliaire est désactivée.



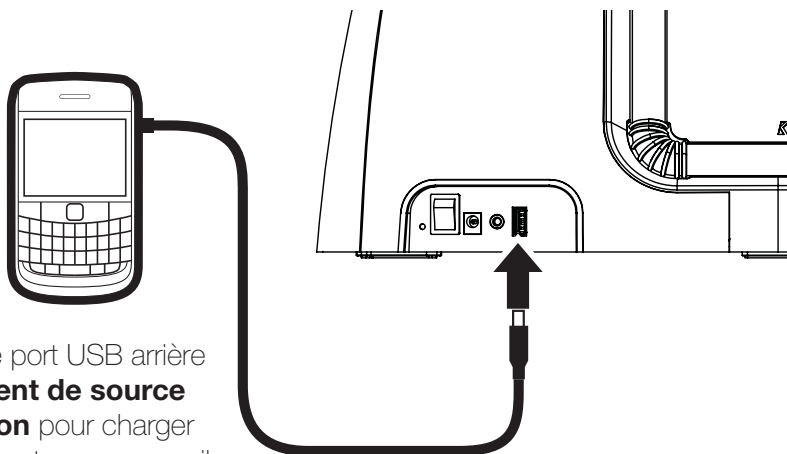
Connexion des appareils audio



Appuyez sur **AUX** pour écouter de la musique de votre dispositif externe. L'entrée auxiliaire est activée lorsque **le voyant de statut est pourpre**.

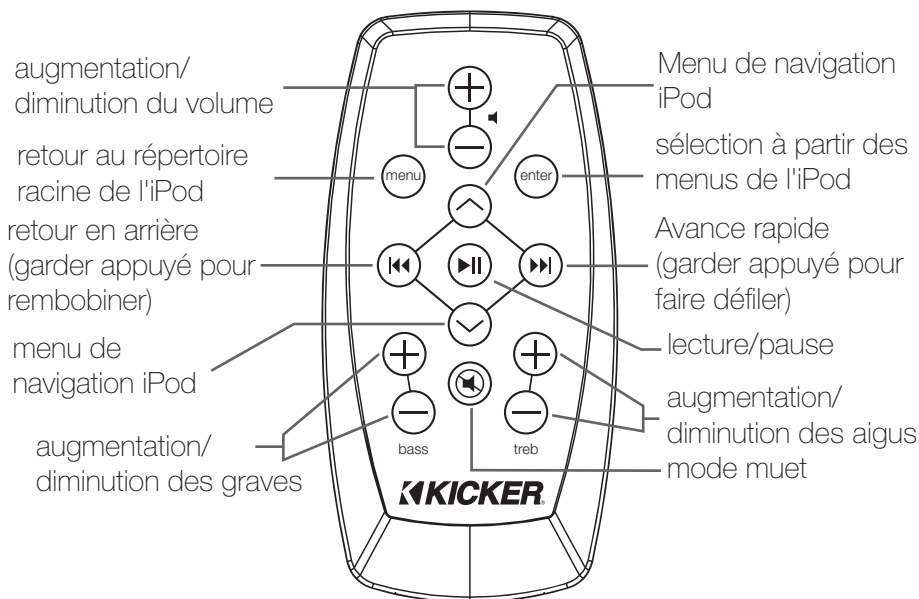


Chargement de vos appareils USB



Remarque : le port USB arrière sert **seulement de source d'alimentation** pour charger ou mettre en route vos appareils USB.

Utilisation de la télécommande



Spécifications

- Amplificateur stéréo 50W avec DSP
- Haut-parleurs medium bass 5" [127 mm]
- Tweeters à dômes en soie 3/4" [20 mm]
- Caisson de basse reflex carré 6" [152 mm]

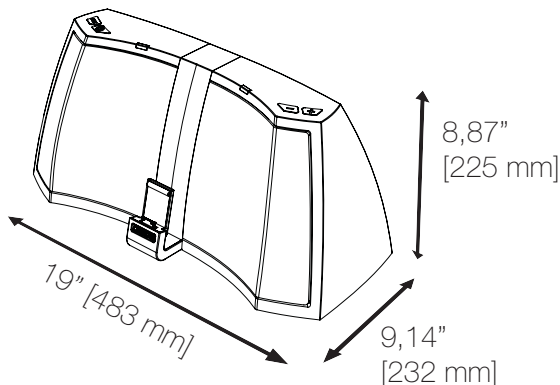
Alimentation 24 V-2,9A

Réponse en fréquence

24 Hz – 20 kHz ± 3 dB

Poids

4,4 kg



Compatible avec

- iPod touch® (2ème, 3ème et 4ème générations)
- iPod nano® (1ère, 2ème, 3ème, 4ème, 5ème et 6ème générations)
- iPhone 4S
- iPhone 4
- iPhone 3GS
- iPhone 3G
- iPad (3ème génération)
- iPad 2
- iPad

CONSIGNES DE SÉCURITÉ IMPORTANTES

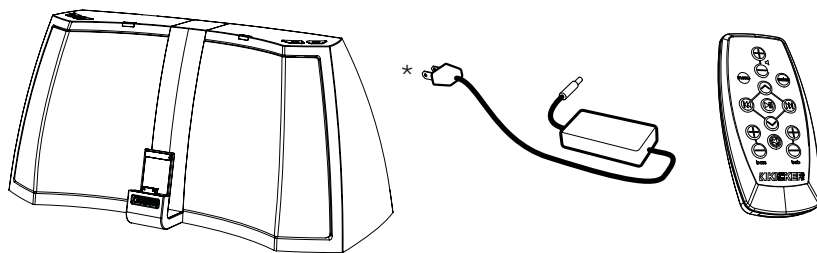
Lisez et suivez toutes les consignes de ce manuel. Conservez ces instructions et observez tous les avertissements. Suivez toutes les recommandations et procédures de sécurité pour éviter de vous blesser ou d'endommager votre appareil KICKER ou votre appareil multimédia portable.

N'utilisez jamais l'ENCEINTE à proximité d'eau ou dans un environnement potentiellement exposé à des liquides. Ceci inclut, sans s'y limiter, les endroits exposés à des éclaboussures, des égouttements, des fuites, des déversements de liquides et à la pluie. Ne placez jamais l'ENCEINTE à proximité d'un récipient de liquides. Ne nettoyez jamais l'ENCEINTE avec des produits liquides. Utilisez seulement des tissus secs pour nettoyer l'ENCEINTE.

Utilisez uniquement l'ENCEINTE dans des endroits bien ventilés avec au moins 10 cm d'espace de chaque côté de l'ENCEINTE. Ne placez pas l'ENCEINTE sur une surface qui pourrait empêcher l'air de circuler autour et ne la recouvrez pas. Ne positionnez pas l'ENCEINTE à proximité d'une source de chaleur. Ceci inclut, sans s'y limiter, les poêles, les radiateurs, les éléments de chauffage, les sources de chauffage électroniques ou les endroits trop exposés au soleil. Ne placez pas l'ENCEINTE à proximité d'une flamme ou d'un objet inflammable.

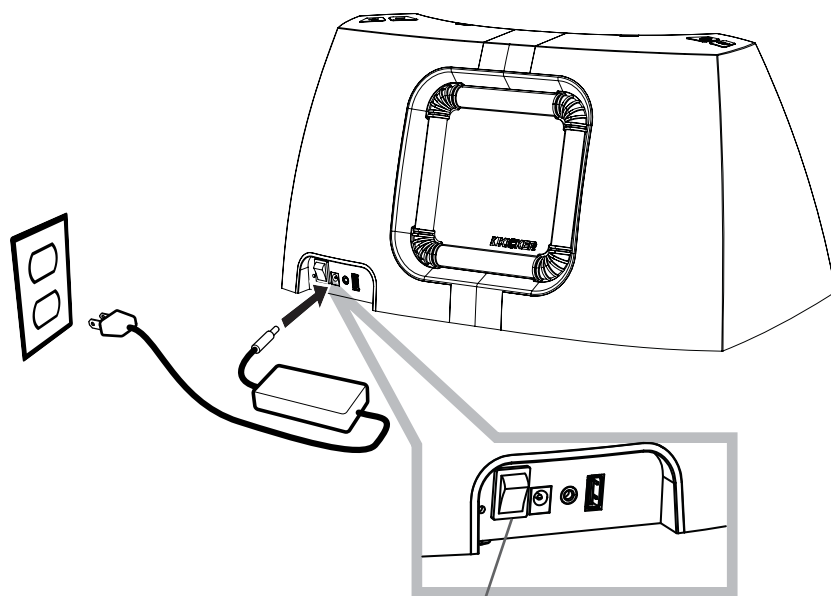
La prise d'alimentation qui se connecte à l'ENCEINTE devrait être accessible à tout moment. Le câble d'alimentation devrait être positionné de manière à ne jamais pouvoir être coincé, à ce qu'on ne puisse pas marcher dessus ou se prendre les pieds dedans, et à ce qu'il ne puisse pas être arraché accidentellement de la prise à laquelle il est branché ou de l'entrée de connexion de l'ENCEINTE. Ne faites pas passer les câbles sous les portes ou sous des objets qui pourraient endommager les fils ou arracher le matériau isolant qui protège le câble. Utilisez uniquement l'alimentation fournie par le fabricant de l'ENCEINTE. Il est recommandé d'utiliser un dispositif antisurtension ou un onduleur et de débrancher l'ENCEINTE en cas d'orage ou de situation qui pourrait causer des variations de tension dans le système électrique.

Комплект поставки



* В комплект поставки международной версии входят шнуры питания SSA и VDE.

Подготовка к работе



Выключатель питания

Светодиодный индикатор состояния

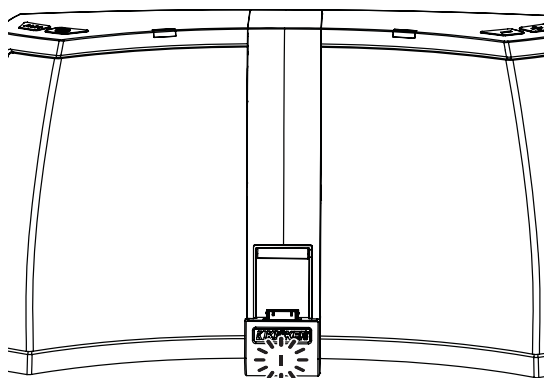
Светодиодная индикация состояния входа с использованием различных цветов:

Белый - док-разъем (iPod / iPhone / iPad)

фиолетовый - дополнительный вход 3,5 мм

Светодиодная индикация состояния:

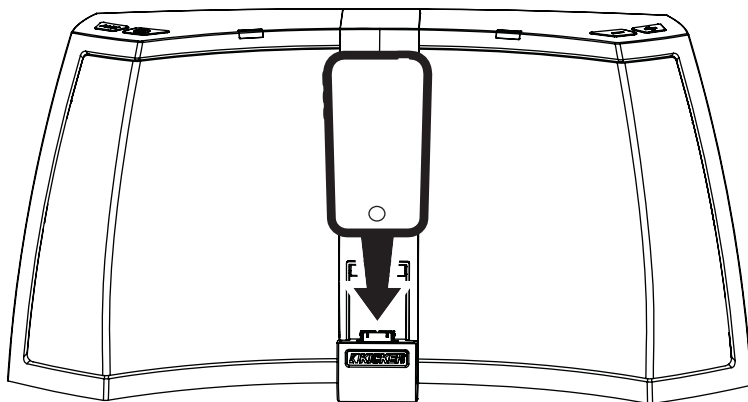
- горит при включенном устройстве AMPHITHEATER
- мигает в течение короткого времени после установки iPod / iPhone / iPad
- мигает при поступлении команд с пульта ДУ
- пульсирует в медленном ритме при выключенном звуке на устройстве AMPHITHEATER



Светодиодный индикатор состояния

Воспроизведение с iPod / iPhone / iPad

Осторожно совместите и подключите док-разъем к устройству Apple

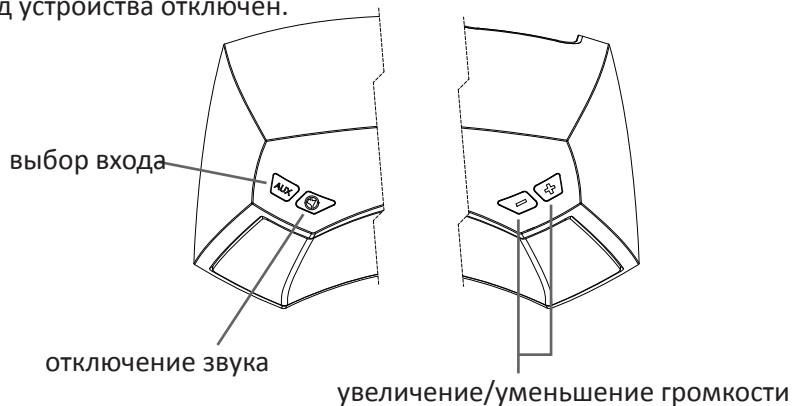


Загрузите приложение KICKSTART

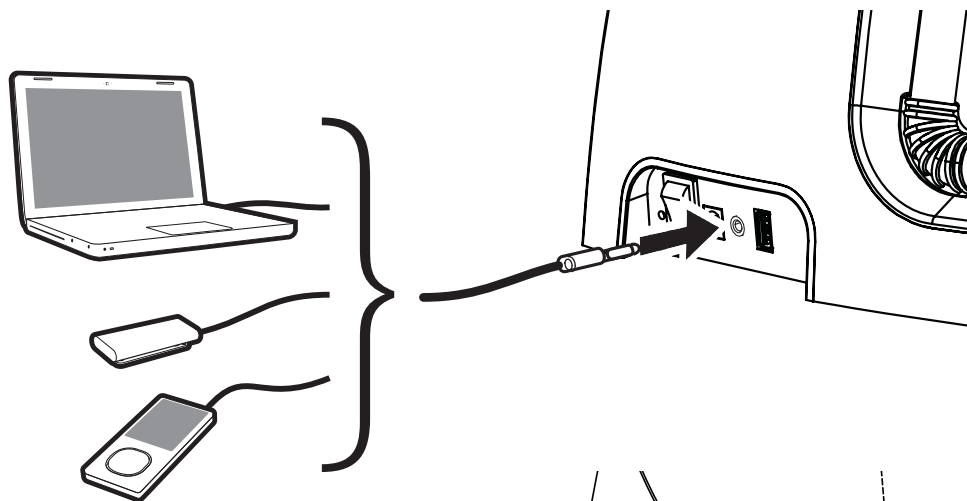
После подсоединения устройства с iOS вам будет предложено загрузить бесплатное приложение KICKSTART из каталога iTunes. Мы настоятельно рекомендуем использовать данное приложение. Возможности данного приложения:

- 8-полосный эквалайзер
- возможность предварительной настройки параметров пользователем
- улучшенные басы и объемный звук
- встроенный будильник с возможностью выбора мелодии
- обновления прошивки устройства
- настраиваемый ночной режим

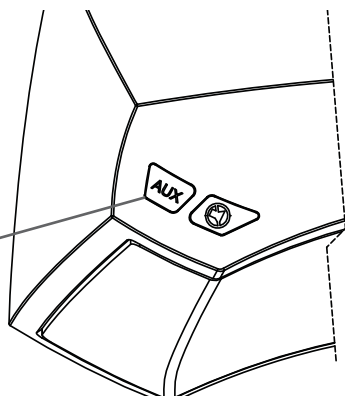
Перед использованием iPod/iPhone/iPad убедитесь в том, что дополнительный вход отключен. Нажмите кнопку **AUX** для переключения между iPod/iPhone/iPad и дополнительным входом. Когда светодиодный индикатор состояния горит белым цветом, это означает, что дополнительный вход устройства отключен.



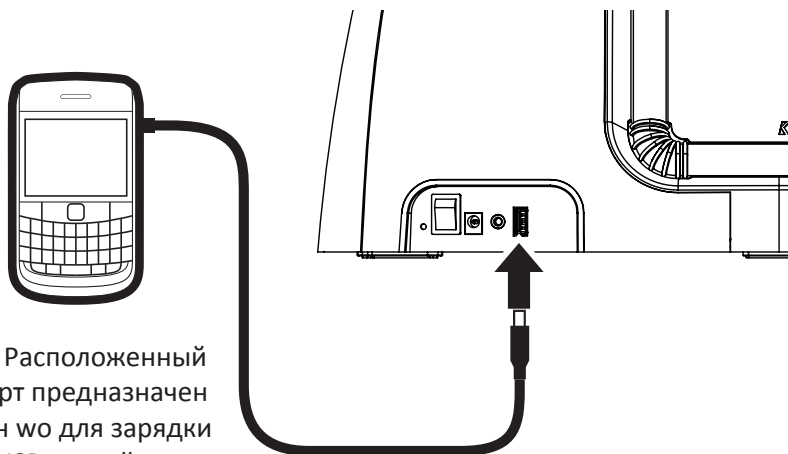
Подключение аудиоустройств



Нажмите AUX для прослушивания музыки с внешнего устройства. Подключение дополнительного входа отображается желтым цветом светодиодного индикатора состояния

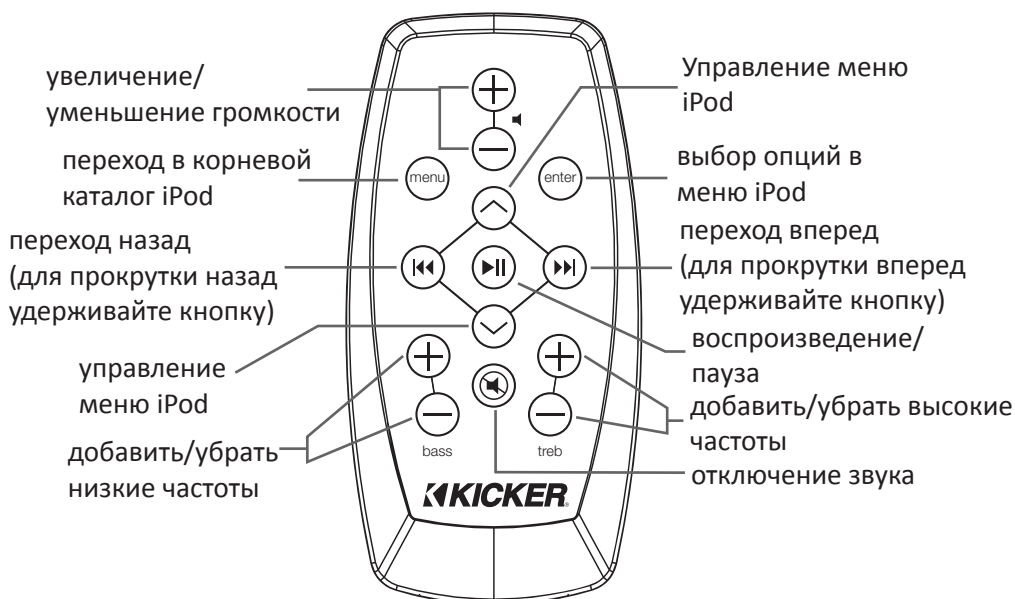


Зарядка USB-устройств



Примечание. Расположенный сзади USB-порт предназначен исключительно для зарядки или питания USB-устройств.

Использование пульта ДУ



Технические характеристики

- Стереосилитель 50 Вт с ЦОС
- Низкочастотный динамик 127 мм
- Шелковые купольные твитеры 20 мм
- Квадратный рефлексный сабвуфер 152 мм

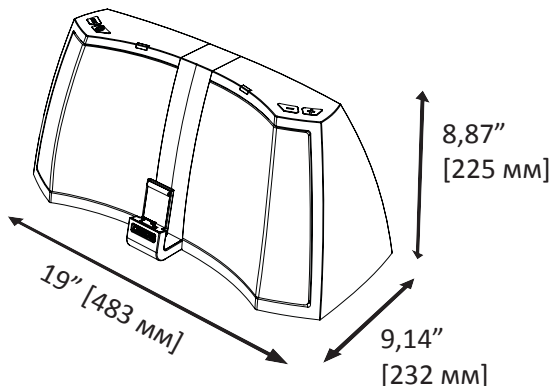
Блок питания 24 В - 2,9А

Част. характеристика
24 Гц — 20 Гц ±3 дБ

Вес
4.4 кг

Совместимость с

- iPod touch® (поколений 2-4)
- iPod nano® (поколений 1-6)
- iPhone 4S
- iPhone 4
- iPhone 3GS
- iPhone 3G
- iPad (3-го поколения)
- iPad 2
- iPad



ВАЖНЫЕ ПРАВИЛА ТЕХНИКИ БЕЗОПАСНОСТИ

Ознакомьтесь с приведенными в данном руководстве инструкциями и следуйте им при работе с устройством. Сохраните эти инструкции и учитывайте все предупреждения. Следуйте всем рекомендациям по соблюдению техники безопасности и работе с устройством для предотвращения вреда здоровью и повреждений устройства KICKER или переносных медиаустройств.

Запрещается использовать устройство AMPHITHEATER вблизи воды или в других условиях, где возможен контакт с жидкостями. Сюда относятся условия, в которых возможны брызги, утечки, пролитие и попадание под дождь. Запрещается размещение сосудов с жидкостью на устройстве AMPHITHEATER или вблизи него. Не рекомендуется очистка устройства AMPHITHEATER с использованием жидких чистящих средств. Для очистки следует использовать только сухую ткань.

Использование устройства AMPHITHEATER должно осуществляться только в проветриваемых помещениях при наличии не менее 10 см свободного пространства по всему периметру устройства. Не устанавливайте устройство AMPHITHEATER на какой-либо поверхности и не укрывайте его какими-либо предметами, которые могут препятствовать циркуляции воздуха вокруг устройства. Запрещается размещать устройство AMPHITHEATER вблизи любых источников тепла. К таковым среди прочего относятся плиты, радиаторы, нагревающие элементы, электронные источники тепла, а также места, где возможно избыточное нагревание солнечным теплом. Не размещайте устройство AMPHITHEATER вблизи открытого огня или воспламеняющихся предметов.

Розетка, к которой подключено устройство AMPHITHEATER, должна быть доступна в любое время. Шнур питания следует расположить таким образом, чтобы его нельзя было защемить, наступить на него, споткнуться о него или случайно выдернуть его из розетки или входного гнезда питания на устройстве AMPHITHEATER. Не прокладывайте шнур питания в дверных проемах или под предметами, которые могут повредить кабель или его изоляцию. Используйте только блок питания, поставляемый в комплекте с устройством AMPHITHEATER. Рекомендуется использовать сетевой фильтр/устройство защиты от электрических помех и отключать питание от розетки во время грозы или ситуаций, которые могут вызвать перепады напряжения в электрической системе.

Warranty

KICKER warrants this product to be free from defects in material and workmanship under normal use for a period of ONE (1) YEAR from date of original purchase with the original receipt from an Authorized KICKER Dealer. Should service be necessary under this warranty for any reason due to manufacturing defect or malfunction during the warranty period, KICKER will repair or replace (at its discretion) the defective merchandise with equivalent merchandise at no charge. Warranty replacements may have cosmetic scratches and blemishes. Discontinued products may be replaced with more current equivalent products.

This warranty is valid only for the original purchaser and is not extended to owners of the product subsequent to the original purchaser. Any applicable implied warranties are limited in duration to a period of the express warranty as provided herein beginning with the date of the original purchase at retail, and no warranties, whether express or implied, shall apply to this product thereafter. Some states do not allow limitations on implied warranties; therefore these exclusions may not apply to you. This warranty gives you specific legal rights; however you may have other rights that vary from state to state.

Our goods come with guarantees that cannot be excluded under the Australian Consumer Law. You are entitled to a replacement or refund for a major failure and for compensation for any other reasonably foreseeable loss or damage. You are also entitled to have the goods repaired or replaced if the goods fail to be of acceptable quality and the failure does not amount to a major failure.

WHAT TO DO IF YOU NEED WARRANTY OR SERVICE:

Defective merchandise should be returned to your local Authorized KICKER Dealer for warranty service. Assistance in locating an Authorized Dealer can be found at www.kicker.com or by contacting KICKER directly.

If it becomes necessary for you to return defective merchandise directly to Stillwater Designs (KICKER), call the KICKER Customer Service Department at (405) 624-8510 for a Return Merchandise Authorization (RMA) number. Package all defective items in the original container or in a package that will prevent shipping damage, and return to:

Stillwater Designs, 3100 North Husband, Stillwater, OK 74075

The RMA number must be clearly marked on the outside of the package. Include a copy of the original receipt with the purchase date clearly visible, and a "proof-of-purchase" statement listing your name and return shipping address, the Dealer's name and invoice number, and product purchased. Warranty expiration on items without proof-of-purchase will be determined from the type of sale and manufacturing date code. Freight must be prepaid; items sent freight-collect, or COD, will be refused.

WHAT IS NOT COVERED?

This warranty is valid only if the product is used for the purpose for which it was designed.

It does not cover:

- o Damage due to improper use.
- o Damage due to improper installation of components or audio/video devices.
- o Subsequent damage to other components or audio/video devices.
- o Damage caused by exposure to moisture, excessive heat, chemical cleaners, and/or UV radiation.
- o Damage through negligence, misuse, flood, fire, earthquake, accident, or abuse. Repeated returns for the same damage may be considered abuse.
- o Items previously repaired or modified by any unauthorized repair facility or person.
- o Return shipping on non-defective items.
- o Products with tampered or missing barcode labels.
- o Products returned without a Return Merchandise Authorization (RMA) number.
- o Freight Damage.
- o The cost of shipping product to KICKER.
- o Service performed by anyone other than KICKER.



HOW LONG WILL IT TAKE?

KICKER strives to maintain a goal of 1 week service for all electronics (speakers, crossovers, speaker docks, etc.) returns. Delays may be incurred if lack of replacement inventory or parts is encountered. Failure to follow these steps may void your warranty. Any questions can be directed to the KICKER Customer Service Department at (405) 624-8510. Contact your International KICKER dealer or distributor concerning specific procedures for your country's warranty policies.

Note: All specifications and performance figures are subject to change. Please visit www.kicker.com for the most current information. Please allow two weeks of break-in time for the speakers to reach optimum performance.

Garantía Internacional

Versión Español

Comuníquese con su concesionario o distribuidor KICKER internacional para obtener información sobre procedimientos específicos relacionados con las normas de garantía de su país.

Internationale Garantie

Deutsch Version

Nehmen Sie mit Ihren internationalen KICKER-Fachhändler oder Vertrieb Kontakt auf, um Details über die Garantieleistungen in Ihrem Land zu erfahren.

Garantie Internationale

Version Française

Pour connaître les procédures propres à la politique de garantie de votre pays, contactez votre revendeur ou distributeur International KICKER.



CONFORMS TO
UL STD. 60065
CERTIFIED TO
CAN/CSA STD.
C22.2 No.60065



The AMPHITHEATER was not tested on animals (other than humans) nor put through OTA testing.

El AMPHITHEATER no fue probado en animales (sólo en seres humanos) ni fue sometido a pruebas OTA.

Der AMPHITHEATER wurde nicht an Tieren (außer Menschen) getestet und auch keinen Over-the-Air-Tests unterzogen.

L'AMPHITHEATER n'a fait l'objet d'aucun test sur des animaux (autres qu'humains) ni autres tests OTA (« over the air »).

iPhone, iPod, iPod classic, iPod nano, iPod Touch and iPad are trademarks of Apple Inc., registered in the U.S. and other countries.

iPhone, iPod, iPod classic, iPod nano, iPod touch e iPad son marcas registradas de Apple Inc., registradas en los EE. UU. y en otros países.

iPhone, iPod, iPod classic, iPod nano, iPod touch und iPad sind Handelsmarken von Apple Inc. und in den USA und anderen Ländern eingetragen.

iPhone, iPod, iPod classic, iPod nano, iPod touch et iPad constituent des marques déposées d'Apple Inc., enregistrées aux États-Unis et dans d'autres pays.