

Package Contents:

CVR Enclosure
[4] Vehicle Mounting Screws
[8] Subwoofer Enclosure
Mounting Screws
[4] Mounting Brackets

Model:	DCVR12	VCVR12
Woofers [in, cm]	12, 30	12, 30
Rated Impedance [Ω]	2	2
Sensitivity [1W, 1m]	98	95
Recommended Amplifier Power [Watts RMS]	400–800	200–400
Peak Power Handling [Watts]	1600	800
Frequency Response [Hz]	25–500	25–500
Enclosure Depth 1 [in, cm]	14, 35.6	11-3/8, 28.9
Enclosure Depth 2 [in, cm]	17-1/4, 43.8	14-1/2, 36.8
Enclosure Height [in, cm]	16, 40.6	16, 40.6
Enclosure Width [in, cm]	32-3/8, 82.2	23, 58.4

Contenido del paquete:

CVR caja
[4] Tornillos para montaje en el
vehículo
[8] Tornillos para montar el
subwoofer casa
[4] Soportes de montaje

Modelo:	DCVR12	VCVR12
Woofers [plg., cm]	12, 30	12, 30
Impedancia nominal [Zn] ohmios [por caja]	2	2
Sensibilidad [1W, 1m]	98	95
Manejo de potencia recomendado [Watts RMS]	400–800	200–400
Procesamiento máximo de potencia vatios, pico [Watts]	1600	800
Respuesta de frecuencia [Hz]	25–500	25–500
Profundidad de la superficie superior de la caja [plg. cm]	14, 35.6	11-3/8, 28.9
Profundidad de la superficie inferior de la caja [plg. cm]	17-1/4, 43.8	14-1/2, 36.8
Altura de la caja [plg. cm]	16, 40.6	16, 40.6
Anchura de la caja [plg. cm]	32-3/8, 82.2	23, 58.4

Packungsinhalt:

CVR Gehäuse
[4] Schrauben zur Montage im
Fahrzeug
[8] Schrauben zur Montage des
Subwoofergehäuse
[4] Halterungen

Modell:	DCVR12	VCVR12
Subwoofer [Zoll, cm]	12, 30	12, 30
Nennimpedanz [Zn] Ohm [pro Gehäuse]	2	2
Empfindlichkeit [1 W, 1 m]	98	95
Empfohlene Verstärkerleistung [Watt RMS]	400–800	200–400
Spitzenbelastbarkeit [Watt]	1600	800
Réponse en fréquence [Hz]	25–500	25–500
Gehäuseoberflächentiefe oben [Zoll, cm]	14, 35,6	11-3/8, 28,9
Gehäuseoberflächentiefe unten [Zoll, cm]	17-1/4, 43,8	14-1/2, 36,8
Gehäusehöhe [Zoll, cm]	16, 40,6	16, 40,6
Gehäusebreite [Zoll, cm]	32-3/8, 82,2	23, 58,4

Contenu du coffret :

Enceinte CVR
[4] Vis de montage pour
véhicule
[8] Vis de montage du caisson
de graves
[4] Pattes de fixation

Modèle:	DCVR12	VCVR12
Subwoofer [pouces, cm]	12, 30	12, 30
Impédance nominale [Zn] ohms [par caisson]	2	2
Sensibilité [1 W, 1 m]	98	95
Recommandée Manipulation de puissance [Watts RMS]	400–800	200–400
Puissance admissible [Watts]	1600	800
Frequenzgang [Hz]	25–500	25–500
Profondeur du caisson à la surface supérieure [pouces, cm]	14, 35,6	11-3/8, 28,9
Profondeur du caisson à la base [pouces, cm]	17-1/4, 43,8	14-1/2, 36,8
Hauteur du caisson [pouces, cm]	16, 40,6	16, 40,6
Largeur du caisson [pouces, cm]	32-3/8, 82,2	23, 58,4

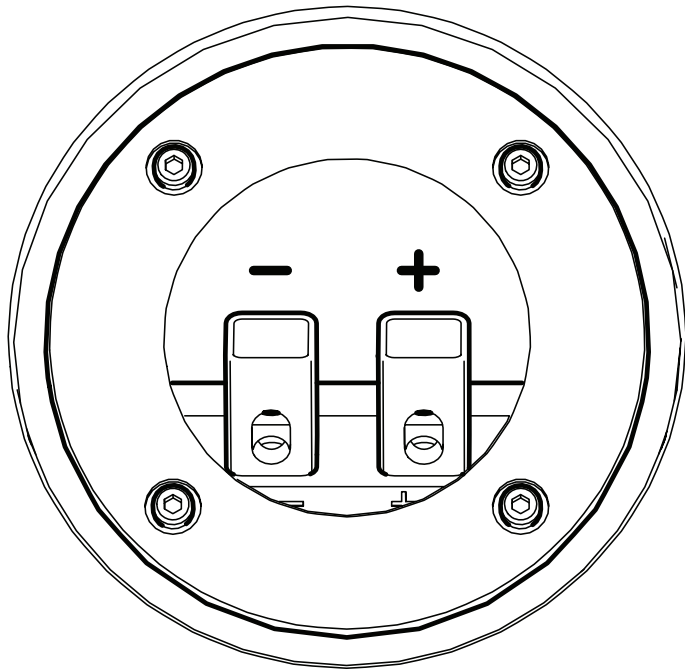
Wiring | Cableado | Verkabelung | Câblage

Connect wiring to terminals.

Conecte el cableado a las terminales.

Schließen Sie die Kabel an die Klemmen an.

Connectez le câblage aux bornes.



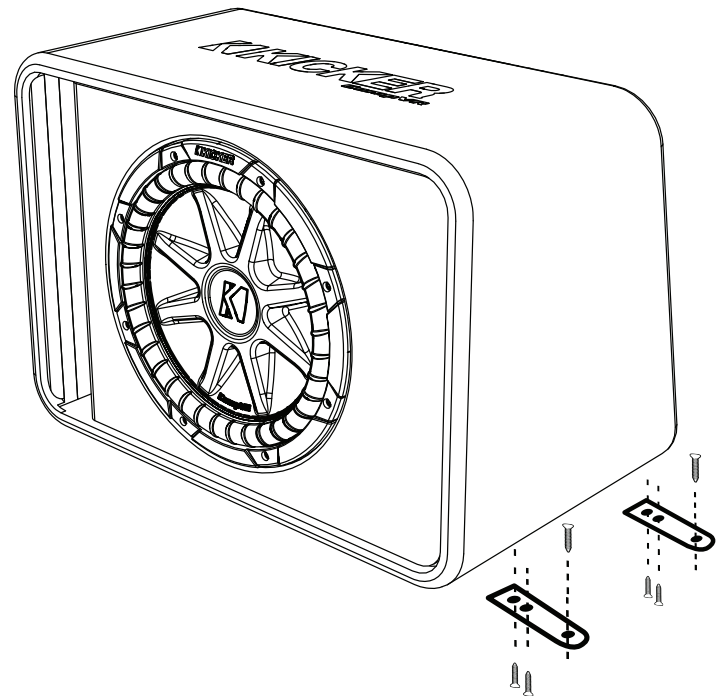
Mounting | Montaje | Einbau | Montage

Secure enclosure to desired location.

Asegure la caja en la ubicación deseada.

Befestigen Sie das Gehäuse am gewünschten Ort.

Fixez l'enceinte à l'endroit désiré.



KICKER products are warranted against defects. Duration and terms of warranty depend on the laws in the country in which it was purchased. For details see your local KICKER Dealer or www.kicker.com/warranty.

Our goods come with guarantees that cannot be excluded under the **Australian Consumer Law**. You are entitled to a replacement or refund for a major failure and for compensation for any other reasonably foreseeable loss or damage. You are also entitled to have the goods repaired or replaced if the goods fail to be of acceptable quality and the failure does not amount to a major failure.

WARNING: KICKER products are capable of producing sound levels that can permanently damage your hearing! Please use common sense when controlling volume.

Los productos KICKER están garantizados contra defectos. La duración y los términos de la garantía dependen de las leyes del país en donde se realizó la CVRa. Para más detalles consulte a su distribuidor local de KICKER o visite www.kicker.com/warranty.

KICKER-Produkte haben eine Garantie gegen Material- und Verarbeitungsfehler. Dauer und Bedingungen der Garantie hängen von den Gesetzen des Landes ab, in dem sie erworben wurden. Bzgl. Einzelheiten wenden Sie sich bitte an Ihren örtlichen KICKER-Händler oder besuchen Sie www.kicker.com/warranty

Les produits KICKER sont garantis contre les défauts. La durée et les modalités de la garantie dépendent des lois du pays dans lequel le produit a été acheté. Pour plus d'information veuillez vérifier auprès de votre distributeur local KICKER ou visiter le site : www.kicker.com/warranty.

IMPORTANT SAFETY WARNING – PROLONGED CONTINUOUS OPERATION OF AN AMPLIFIER IN A DISTORTED OR CLIPPED MANNER CAN CAUSE YOUR AUDIO SYSTEM TO OVERHEAT, POSSIBLY CATCHING FIRE AND RESULTING IN SERIOUS DAMAGE TO YOUR COMPONENTS AND/OR VEHICLE.

AVISO DE SEGURIDAD IMPORTANTE - LA OPERACIÓN CONTINUA Y PROLONGADA DE UN AMPLIFICADOR DE MANERA DISTORSIONADA O ENTRECORTADA, PUEDE SOBRECALENTAR EL SISTEMA DE AUDIO, PROVOCAR POSIBLES RIESGOS DE INCENDIOS Y GENERAR GRAVES DAÑOS A SUS COMPONENTES Y/O VEHÍCULO.

WICHTIGER SICHERHEITSHINWEIS: EIN LÄNGERER, DURCHGEHENDER BETRIEB EINES VERSTÄRKERS MIT VERZERRUNGEN ODER CLIPPING KANN ZU ÜBERHITZUNG IHRES AUDIOSYSTEMS FÜHREN, DADURCH KANN ES FEUER FANGEN UND SOMIT SCHWERE SCHÄDEN AN IHREN KOMPONENTEN UND/ODER IHREM FAHRZEUG VERURSACHEN.

CONSIGNES DE SÉCURITÉ IMPORTANTES : L'UTILISATION PROLONGÉE D'UN AMPLIFICATEUR DE FAÇON DÉFORMÉE OU ECRÉTÉE PEUT PROVOQUER UNE SURCHAUFFE DE VOTRE SYSTÈME AUDIO, D'OÙ UN RISQUE D'INCENDIE OU DE GRAVES DOMMAGES SUR VOS COMPOSANTS ET/OU VOTRE VÉHICULE.