

KICKER.

L7R
ENCLOSURES
Owner's Manual

DL7R12 | VL7R12
TL7R10 | VL7R10

Manual del Propietario | Español
CAJA DE SUBWOOFER L7R

Benutzerhandbuch | Deutsch
L7R TIEFTÖNER GEHÄUSE

Manuel d'utilisation | Française
CAISSON DE GRAVES L7R

Models: DL7R12 / VL7R12 / TL7R10 / VL7R10

Authorized KICKER Dealer: _____

Purchase Date: _____

Enclosure Model Number: _____

Enclosure Serial Number: _____

IMPORTANT SAFETY WARNING

Prolonged continuous operation of an amplifier, speaker, or subwoofer in a distorted, clipped or over-powered manner can cause your audio system to overheat, possibly catching fire and resulting in serious damage to your components and/or vehicle. Amplifiers require up to 4 inches (10cm) open ventilation. Subwoofers should be mounted with at least 1 inch (2.5cm) clearance between the front of the speaker and any surface.

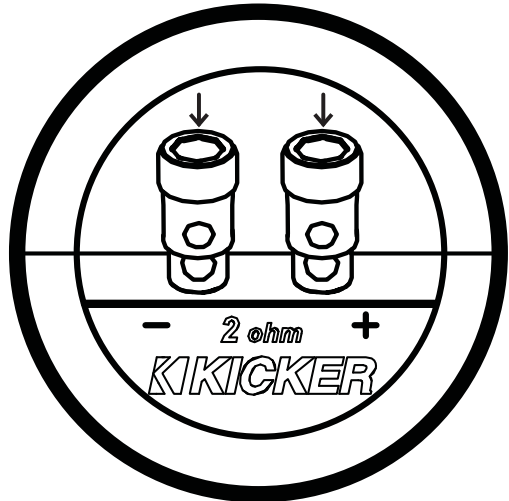
CHECK THE LOAD

The L7R subwoofer enclosures are internally wired for a 2 ohm load at the speaker-wire connection terminal. Check to see if your amplifier is optimized to drive this load.

L7R ENCLOSURES

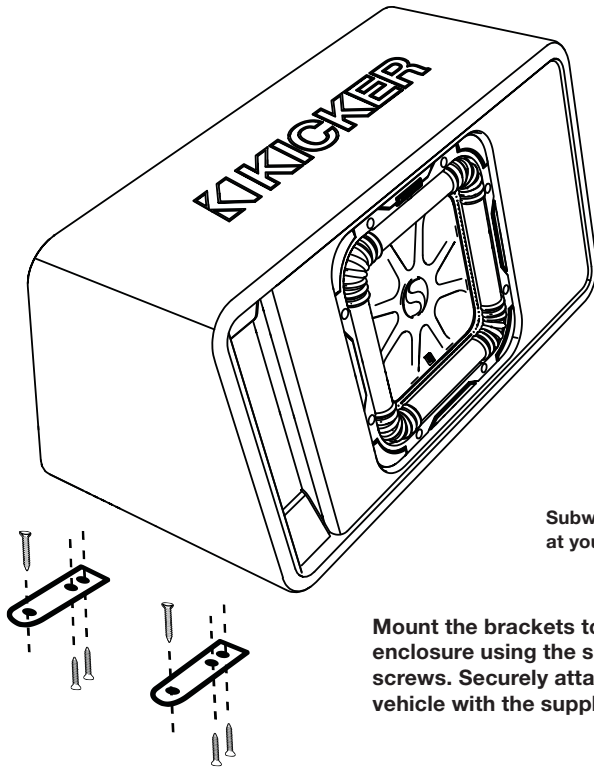
The L7R-series enclosures combine KICKER's award-winning line of subwoofers with computer-modeled and human fine-tuned enclosures to offer a level of bass performance never before thought possible from a commercially available, ready-to-install subwoofer system. The VL7R12 enclosure features a 12 inch L7R subwoofer, the TL7R10 & VL7R10 enclosures feature a 10 inch L7R Subwoofer, and the DL7R12 enclosure features two 12 inch L7R subwoofers.

Plug your subwoofer speaker wire into the terminals using the red connector as positive and the black connector as negative. Connect the other end of the wire to your subwoofer amplifier in accordance with its owner's manual.



Sound Check: *Poor bass response?* Check the system phasing by reversing the positive and negative speaker connections on the subwoofer. If the bass improves, then the subwoofer was out of phase in reference to the rest of the audio system.

Pro Tip: With a KICKER KXA amplifier, a pair of KICKER KSC speakers, and a few KICKER cables, you're looking at a full system upgrade that will dominate! KICKER amplifiers and accessories make it easy to upgrade with your existing or stock source unit. Ask your dealer about KICKER amplifiers and speaker upgrades to complete your system!



Subwoofer grills sold separately
at your local KICKER dealer

Mount the brackets to the bottom of the enclosure using the supplied smaller screws. Securely attach the enclosure to the vehicle with the supplied larger screws.

IMPORTANT SAFETY WARNING

To avoid potential injury or possible death from forward movement of the enclosure during abrupt stops or accidents, the enclosure must be properly installed and securely fastened to your vehicle. You are solely responsible for securely fastening the enclosure in your vehicle.

PERFORMANCE

Model:	DL7R12	VL7R12	TL7R10	VL7R10
Rated Impedance [Ω]	2	2	2	2
Sensitivity [1W, 1m]	95dB	94dB	88dB	88.8dB
Continuous Power Handling [Watts RMS]	1200	600	500	500
Frequency Response [Hz]	25–100	25–100	25–100	25–100
Enclosure Depth 1 [in, cm]	15-1/4, 38.7	8-1/2, 21.7	6-1/2, 16.4	8-1/4, 21
Enclosure Depth 2 [in, cm]	20-3/8, 51.8	14-7/8, 37.8	10, 25.4	13-7/8, 35.1
Enclosure Height [in, cm]	15-7/8, 40.2	15, 38.1	15, 38.1	13, 33
Enclosure Width [in, cm]	33-3/4, 85.7	28, 71.1	21-1/2, 54.6	24, 61

Note: All specifications and performance figures are subject to change. Please visit www.kicker.com for the most current information. To get the best performance from your new KICKER Subwoofer, we recommend using genuine KICKER Accessories and Wiring. Please allow two weeks of break-in time for the subwoofer to reach optimum performance.

The use of a subsonic filter will significantly increase power handling. The power handling specification in this chart is calculated using a 25Hz, 24dB/octave subsonic filter.

Modelos: DL7R12 / VL7R12 / TL7R10 / VL7R10

Distribuidor autorizado de KICKER: _____

Fecha de compra: _____

Número de modelo del Cajas: _____

Número de serie del Cajas: _____

IMPORTANTE ADVERTENCIA DE SEGURIDAD

Funcionamiento continuo prolongado de un amplificador, altavoz o subwoofer de una manera distorsionada, recortado o el exceso de potencia puede hacer que el sistema de audio se sobrecaliente, posiblemente la captura de fuego y que resulta en graves daños a sus componentes y / o vehículo. Amplificadores requieren hasta 4 pulgadas (10 cm) de ventilación abierta. Subwoofers deben montarse con el aclaramiento (2,5 cm) por lo menos 1 pulgada entre la parte frontal del altavoz y cualquier superficie.

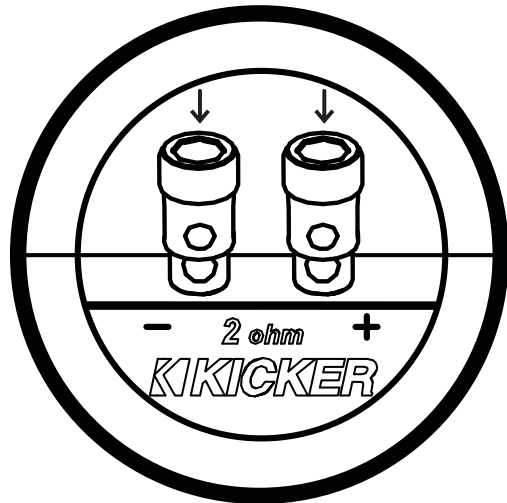
VERIFICA LOS OHMIOS

Esta L7R caja tiene cableado interno para producir una carga de 2 ohmios en las terminales de conexión de cable de altavoz. Asegúrese de que su amplificador puede manejar esta carga.

L7R CAJAS

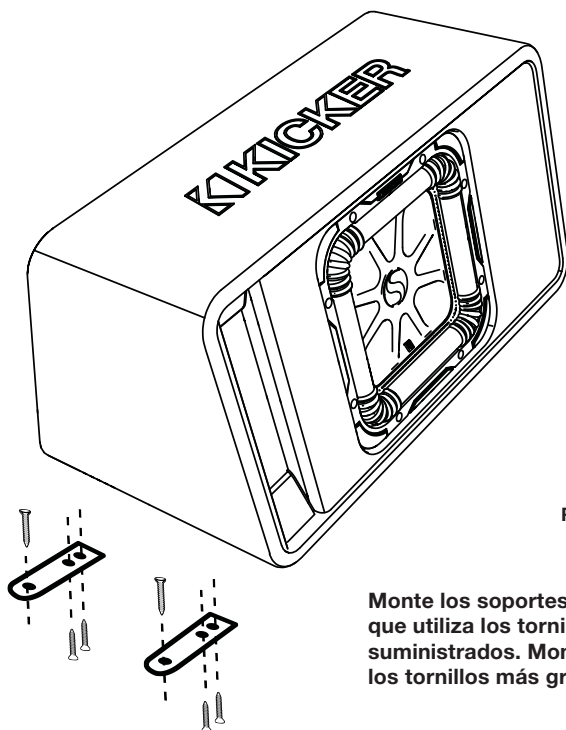
Las cajas ventiladas de la serie L7R combinan los galardonados subwoofers de Kicker con cajas afinadas por seres humanos y diseñadas por computadora para ofrecer un rendimiento de bajos que nunca antes se había imaginado que fuera posible obtener de un sistema de subwoofer comercialmente disponible y listo para instalar. Las cajas de la Serie TL7R10 y VL7R10 vienen con un L7R de 10 plg. (25.4 cm), las cajas de la Serie VL7R12 vienen con un L7R de 12 plg. (30.5 cm), las cajas de la Serie DL7R12 vienen con dos L7R de 12 plg. (30.5 cm), incorporado de antemano.

Enchufe el cable de altavoz del subwoofer en las terminales. Use el conector rojo como positivo y el negro como negativo. Enchufe el otro extremo de este cable en el amplificador del subwoofer de acuerdo con las instrucciones del manual del propietario.



Sound Check: ¿Una respuesta reducida del bajo? El sistema del cheque que sincroniza invirtiendo una conexión de altavoz de positivo a negativo en el canal de estéreo altavoz para sonidos graves (los canales); si el bajo mejora, el altavoz era fuera de fase.

Consejo profesional: Con un amplificador KICKER KXA, un par de altavoces KICKER KSC y algunos cables KICKER, ¡observará una actualización de todo el sistema que dominará! Los amplificadores y accesorios KICKER simplifican la actualización de su unidad de alimentación existente o en stock. ¡Pregunte a su distribuidor sobre los amplificadores KICKER y las actualizaciones de altavoces para completar su sistema!



Rejas se vende por separado

Monte los soportes al fondo de la caja que utiliza los tornillos más pequeños suministrados. Monte la caja al vehículo con los tornillos más grande suministrados.

ADVERTENCIA DE SEGURIDAD

Para evitar posibles lesiones o muerte causadas por el desplazamiento hacia adelante de la caja cuando el vehículo se detiene abruptamente o en caso de accidente, la caja debe instalarse correctamente y fijarse firmemente al vehículo. Usted es únicamente responsable de abrochar la caja en su vehículo.

RENDIMIENTO

Modelo:	DL7R12	VL7R12	TL7R10	VL7R10
Impedancia nominal [Ω]	2	2	2	2
Sensibilidad [1V, 1 m]	95dB	94dB	88dB	88.8dB
Potencia continua [Watts RMS]	1200	600	500	500
Respuesta de frecuencia [Hz]	25-100	25-100	25-100	25-100
Profundidad del gabinete 1 [pul., cm.]	15-1/4, 38.7	8-1/2, 21.7	6-1/2, 16.4	8-1/4, 21
Profundidad del gabinete 2 [pul., cm.]	20-3/8, 51.8	14-7/8, 37.8	10, 25.4	13-7/8, 35.1
Altura del gabinete [pul., cm.]	15-7/8, 40.2	15, 38.1	15, 38.1	13, 33
Ancho del gabinete [pul., cm.]	33-3/4, 85.7	28, 71.1	21-1/2, 54.6	24, 61

Nota: El uso de un filtro subsónico aumentará significativamente el procesamiento de potencia. Las especificaciones de procesamiento de potencia que aparecen en la tabla anterior se calculan utilizando un filtro subsónico de 25 Hz y 24 dB/octava. Todas las especificaciones y rendimiento de las cifras están sujetos a cambios. Por favor visite www.kicker.com para obtener la información más reciente. Para obtener el mejor rendimiento de su nuevo Subwoofer KICKER, recomendamos usar accesorios y cableado genuinos de KICKER. Deje pasar aproximadamente dos semanas para que el Subwoofer logre su rendimiento óptimo de bajos.

Modelle: **DL7R12 / VL7R12 / TL7R10 / VL7R10**

Authorisierter KICKER Händler: _____

Einkaufsdatum: _____

Gehäuse Modell Nummer: _____

Gehäuse Serien Nummer: _____

WICHTIGE SICHERHEITSHINWEIS

Längerer Dauerbetrieb eines Verstärkers, Lautsprecher oder Subwoofer in einer verzerrt, abgeschnitten oder über betriebene Weise können Sie Ihre Audio-System überhitzen , möglicherweise Feuer fangen und was zu schweren Schäden an der Komponenten und / oder Fahrzeug. Die Verstärker benötigen bis 4 Zoll (10 cm) offen Belüftung auf. Subwoofers sollte mit mindestens 1 Zoll (2,5 cm) Abstand zwischen der Vorderseite der Lautsprecher und jeder Oberfläche angebracht werden.

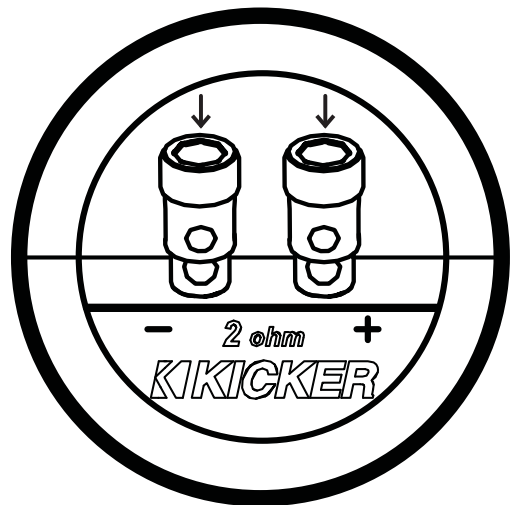
PRÜFEN DIE IMPEDANZ

Das L7R Subwoofer Gehäuse ist intern für einen 2-Ohm-Lastwiderstand am Lautsprecherkabelanschluss verdrahtet. Vergewissern Sie sich, dass Ihr Verstärker für diese Impedanz ausgelegt ist.

L7R GEHÄUSE

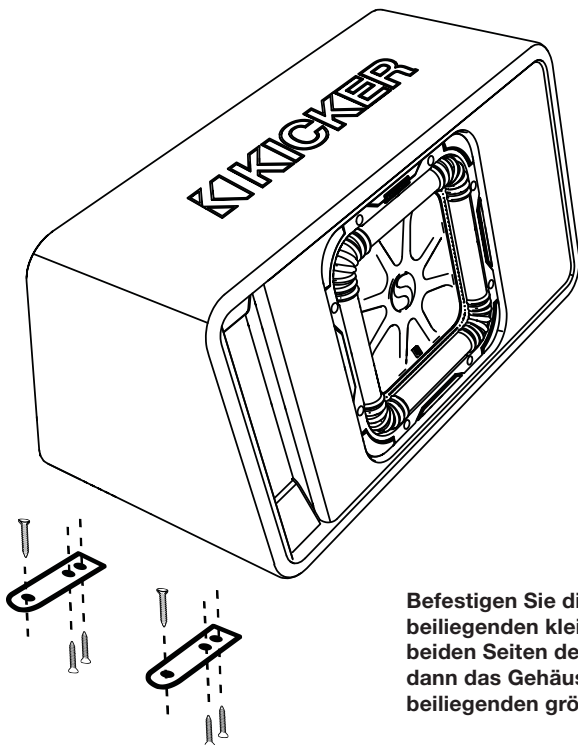
Die gehäuse der L7R-Serie kombinieren die preisgekrönten L7R Subwoofer von KICKER mit durch Computermodelle entworfenen und von Experten verfeinerten Gehäusen und bieten ein Bassniveau, das bisher für ein kommerziell verfügbares, installationsberechtigtes Subwoofer-System nicht vorstellbar war. Das Gehäuse der TL7R10-Serie und VL7R10-Serie ist mit einem bereits eingebauten 25 cm L7R erhältlich, das Gehäuse der VL7R12-Serie ist mit einem bereits eingebauten 30.5 cm L7R erhältlich, und das Gehäuse der DL7R12-Serie ist mit zwei bereits eingebauten 30.5 cm L7R erhältlich.

Schließen Sie die Subwoofer-Lautsprecherkabel an die Terminals an. Die roten Anschlüsse sind positiv und die schwarzen negativ. Schließen Sie das andere Ende der Kabel am Subwoofer-Verstärker an und folgen Sie dabei dem Handbuch für den Verstärker.



Sound Check: *Zu wenig Bass?* Prüfen Sie Systemdurchführen schrittweise durch Umkehren einer Sprechersverbindung von positiv zu negativ auf dem Stereo order subwoofer. Wenn der Bass verbessert, war der lautsprecher nicht in richtiger Phase.

Profi-Tipp: Mit einem KICKER KXA-Verstärker, einem KICKER KSC-Lautsprecherpaar und einigen KICKER-Kabeln können Sie Ihr Audiosystem einem Komplett-Upgrade unterziehen, das sich hören lassen kann! Mit KICKER-Verstärkern und -Zubehör ist es ein Kinderspiel, Ihre vorhandenen oder lagernden Basisgeräte aufzurüsten. Fragen Sie bei Ihrem Vertragshändler nach Upgrades für KICKER-Verstärker und -Lautsprecher, um Ihr System zu ergänzen!



Schutzgitters separat erhältlich

Befestigen Sie die Halterungen mit beiliegenden kleineren Schrauben an beiden Seiten des Gehäuses. Befestigen Sie dann das Gehäuse zum Fahrzeug mit den beiliegenden größeren Schrauben.

SICHERHEITS WARNUNG

Um eine mögliche Verletzung oder Todesfolge durch eine Vorwärtsbewegung des Gehäuses beim abrupten Anhalten oder bei Unfällen zu vermeiden, muss dieses Gehäuse korrekt installiert und sicher an Ihrem Fahrzeug befestigt werden. Sie sind allein verantwortlich für das Gehäuse in Ihrem Fahrzeug zu befestigen.

LEISTUNG

Modell:	DL7R12	VL7R12	TL7R10	VL7R10
Nennimpedanz [Ω]	2	2	2	2
Empfindlichkeit [1W, 1m]	95dB	94dB	88dB	88.8dB
Durchgehende Belastbarkeit [Watt RMS]	1200	600	500	500
Frequenzgang [Hz]	25–100	25–100	25–100	25–100
Gehäusetiefe 1 [in, cm]	15-1/4, 38.7	8-1/2, 21.7	6-1/2, 16.4	8-1/4, 21
Gehäusetiefe 2 [in, cm]	20-3/8, 51.8	14-7/8, 37.8	10, 25.4	13-7/8, 35.1
Gehäusehöhe [in, cm]	15-7/8, 40.2	15, 38.1	15, 38.1	13, 33
Gehäusebreite [in, cm]	33-3/4, 85.7	28, 71.1	21-1/2, 54.6	24, 61

Anmerkung: Die Verwendung eines Subsonic-Filters steigert die Belastbarkeit deutlich. Die Belastungswerte in dieser Tabelle basieren auf der Verwendung eines Subsonic-Filters (25 Hz, 24 dB pro Oktave). Änderungen an Spezifikationen und Leistungswerten vorbehalten. Sie finden die aktuellsten Informationen bei www.kicker.com. Um die besten Ergebnisse zu erzielen, benutzen Sie nur Originalzubehöriteile und Kabel von KICKER. Nach etwa zwei Wochen erreicht der Subwoofer die optimale Bassleistung.

Modèle: DL7R12 / VL7R12 / TL7R10 / VL7R10

Distributeur KICKER agréé: _____

Date d'achat: _____

Numéro de modèle du caisson: _____

Numéro de série du caisson: _____

IMPORTANT AVERTISSEMENT DE SÉCURITÉ

Prolongée fonctionnement continu d'un amplificateur, haut-parleur ou subwoofer d'une manière déformée, coupée ou sur-alimenté peut provoquer votre système audio de surchauffer, éventuellement prendre feu et causer des dommages graves à vos composants et / ou véhicule. Amplificateurs nécessitent jusqu'à 4 pouces (10cm) de ventilation ouverte. Subwoofers doivent être montés avec au moins 1 pouce (2,5 cm) entre l'avant de l'enceinte et toute surface.

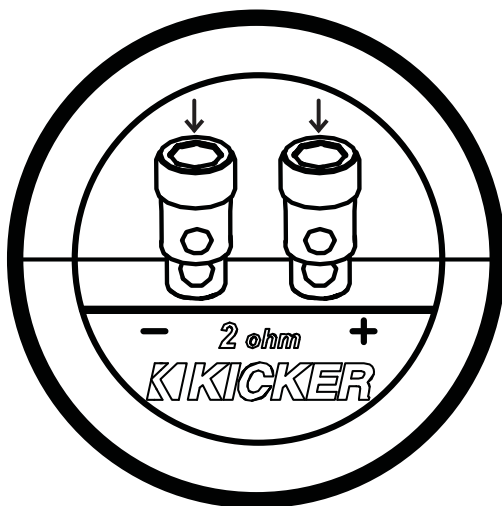
VÉRIFIEZ CHARGE COMPATIBLE

Le câblage interne du caisson en fait une charge de 2 ohms au niveau des bornes de raccordement des fils du haut-parleur. Vérifiez que cette charge est compatible avec l'amplificateur.

L7R CAISSONS

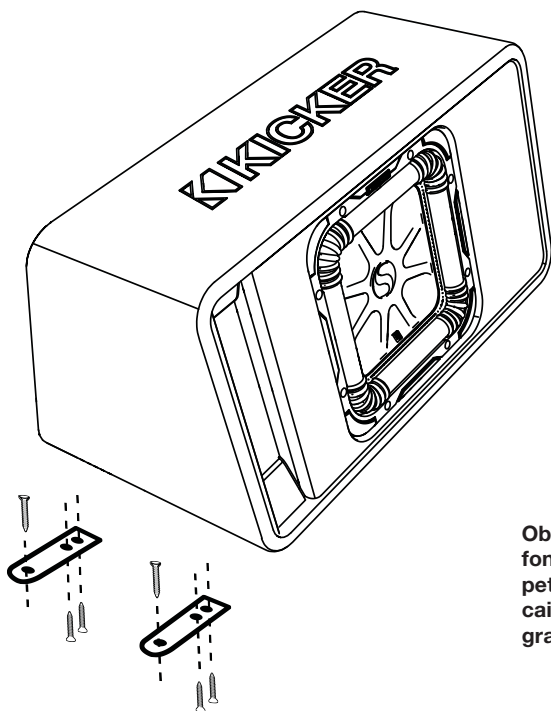
Les caissons L7R, associant les haut-parleurs d'extrêmes graves L7R de KICKER au palmarès éloquent à des caissons modélisés par ordinateur et accordés avec précision à l'oreille, offrent un rendu des graves auparavant inconcevable pour un caisson de graves du commerce prêt à être installé. Les caissons TL7R10 et VL7R10 sont équipés d'un haut-parleur L7R de 25 centimètres pré-chargé, les caissons VL7R12 sont équipés d'un haut-parleur L7R de 30,5 centimètres pré-chargé, les caissons DL7R12 sont équipés de deux haut-parleur L7R de 30,5 centimètres pré-chargé

Raccordez aux bornes les fils du haut-parleur d'extrêmes graves, le fil positif à la borne rouge et le fil négatif à la borne noire. Raccordez l'autre extrémité de chaque fil à l'amplificateur d'extrêmes graves conformément au manuel d'utilisation de l'amplificateur.



Sound Check: *Faible réponse des graves? Permutuez les connexions positives et négatives haut-parleur sur les canaux stéréo/caisson de basse; s'il y a l'amélioration des graves, c'était le haut-parleur, qui a été hors phase.*

Astuce de pro : Avec un amplificateur KICKER KXA, deux haut-parleurs KICKER KSC et quelques câbles KICKER, vous aurez une mise à jour complète du système, qui sera au top ! Les amplificateurs et accessoires KICKER simplifient la montée en puissance de votre unité existante ou en stock. Renseignez-vous auprès de votre revendeur sur les mises à jour de vos haut-parleurs et amplificateurs KICKER pour compléter votre système !



Grilles vendu séparément

Obtenir les pattes de montage au fond de le caisson utilisant les plus petites vis fournies. Attacher le caisson au véhicule avec les plus grandes vis fournies.

AVERTISSEMENT DE SÛRETÉ

Ce caisson doit être correctement installé et solidement fixé au véhicule afin d'éviter tout risque de blessure, voire de mort résultant d'un déplacement du caisson vers l'avant en cas d'arrêt brutal ou d'accident. Vous êtes uniquement responsable d'attacher le caisson dans votre véhicule.

PERFORMANCES

Modèle:	DL7R12	VL7R12	TL7R10	VL7R10
Impédance nominale [Ω]	2	2	2	2
Sensibilité [1W, 1m]	95dB	94dB	88dB	88,8dB
Puissance continue [Watts RMS]	1200	600	500	500
Réponse en fréquence [Hz]	25-100	25-100	25-100	25-100
Profondeur du boîtier 1 [po ; cm]	15-1/4 ; 38,7	8-1/2 ; 21,7	6-1/2 ; 16,4	8-1/4 ; 21
Profondeur du boîtier 2 [po ; cm]	20-3/8 ; 51,8	14-7/8 ; 37,8	10 ; 25,4	13-7/8 ; 35,1
Hauteur du boîtier [po ; cm]	15-7/8 ; 40,2	15 ; 38,1	15 ; 38,1	13 ; 33
Largeur du boîtier [po ; cm]	33-3/4 ; 85,7	28 ; 71,1	21-1/2 ; 54,6	24 ; 61

Remarque: L'utilisation d'un fil tre subsonique permet d'augmenter fortement la puissance admissible. Les valeurs de puissance admissible indiquées dans ce tableau ont été calculées pour un fil tre subsonique de 25 Hz à 24 dB par octave. Toutes les caractéristiques techniques et données de fonctionnement sont susceptibles de modifications sans préavis. Pour obtenir les documents les plus récents, visitez le site www.kicker.com. Afin de réaliser le meilleur résultat de votre nouveau Subwoofer KICKER, nous vous conseillons de n'utiliser que des accessoires et câblage authentiques de Kicker. Laissez aux caissons de graves Kicker un temps d'adaptation d'environ deux semaines pour atteindre leur niveau optimal de performances dans les graves.

ACOUSTICS LIMITED WARRANTY

When purchased from an Authorized KICKER Dealer, KICKER warrants this product to be free from defects in material and workmanship under normal use for a period of ONE (1) YEAR from date of original purchase. If this product is identified as "Refurbished" or "B Goods", the warranty is limited to a period of THREE (3) MONTHS from date of original purchase. In all cases you must have the original receipt. Should service be necessary under this warranty for any reason due to manufacturing defect or malfunction during the warranty period, KICKER will repair or replace (at its discretion) the defective merchandise with equivalent merchandise. Warranty replacements may have cosmetic scratches and blemishes. Discontinued products may be replaced with more current equivalent products. This warranty is valid only for the original purchaser and is not extended to owners of the product subsequent to the original purchaser. Any applicable implied warranties are limited in duration to a period of the express warranty as provided herein beginning with the date of the original purchase at retail, and no warranties, whether express or implied, shall apply to this product thereafter. Some states do not allow limitations on implied warranties; therefore, these exclusions may not apply to you. This warranty gives you specific legal rights; however you may have other rights that vary from state to state.

WHAT TO DO IF YOU NEED WARRANTY OR SERVICE:

Defective merchandise should be returned to your local Authorized Stillwater Designs (KICKER) Dealer for warranty service. Assistance in locating an Authorized Dealer can be found at www.kicker.com or by contacting Stillwater Designs directly. You can confirm that a dealer is authorized by asking to see a current authorized dealer window decal.

If it becomes necessary for you to return defective merchandise directly to Stillwater Designs (KICKER), call the KICKER Customer Service Department at (405) 624-8510 for a Return Merchandise Authorization (RMA) number. Package only the defective items in a package that will prevent shipping damage, and return to:

Stillwater Designs, 3100 North Husband St, Stillwater, OK 74075

The RMA number must be clearly marked on the outside of the package. Please return only defective component systems. The return of functioning items increases your return freight charges. Non-defective items will be returned freightcollect to you. For example, if a subwoofer is defective, only return the defective subwoofer, not the entire enclosure. Include a copy of the original receipt with the purchase date clearly visible, and a "proof-of-purchase" statement listing the Customer's name, Dealer's name and invoice number, and product purchased. Warranty expiration on items without proof-of-purchase will be determined from the type of sale and manufacturing date code. Freight must be prepaid; items sent freight-collect, or COD, will be refused.

WHAT IS NOT COVERED?

This warranty is valid only if the product is used for the purpose for which it was designed. It does not cover:

- o Damage due to improper installation
- o Subsequent damage to other components
- o Damage caused by exposure to moisture, excessive heat, chemical cleaners, and/or UV radiation
- o Damage through negligence, misuse, accident or abuse. Repeated returns for the same damage may be considered abuse
- o Any cost or expense related to the removal or reinstallation of product
- o Speakers damaged due to amplifier clipping or distortion
- o Items previously repaired or modified by any unauthorized repair facility
- o Return shipping on non-defective items
- o Products with tampered or missing barcode labels
- o Products with tampered or missing serial numbers
- o Products returned without a Return Merchandise Authorization (RMA) number
- o Products purchased from an UNAUTHORIZED dealer
- o Freight Damage
- o The cost of shipping product to KICKER
- o Service performed by anyone other than KICKER

NOTE: All specifications and performance figures are subject to change. Please visit the www.kicker.com for the most current information.

HOW LONG WILL IT TAKE?

KICKER strives to maintain a goal of one-week service for all acoustics (subwoofers, midrange drivers, tweeters, crossovers, etc) returns. Delays may be incurred if lack of replacement inventory or parts is encountered. Failure to follow these steps may void your warranty. Any questions can be directed to the KICKER Customer Service Department at (405) 624-8510. Contact your International KICKER dealer or distributor concerning specific procedures for your country's warranty policies.

INTERNATIONAL WARRANTY

Contact your International KICKER dealer or distributor concerning specific procedures for your country's warranty policies.

Our goods come with guarantees that cannot be excluded under the **Australian Consumer Law**. You are entitled to a replacement or refund for a major failure and for compensation for any other reasonably foreseeable loss or damage. You are also entitled to have the goods repaired or replaced if the goods fail to be of acceptable quality and the failure does not amount to a major failure.

GARANTÍA INTERNACIONAL *Versión Español*

Comuníquese con su concesionario o distribuidor KICKER internacional para obtener información sobre procedimientos específicos relacionados con las normas de garantía de su país.

La frase "combustible para vivir la vida Livin' Loud™ a todo volumen" se refiere al entusiasmo por la vida que la marca KICKER de estéreos de automóvil representa y a la recomendación a nuestros clientes de que vivan lo mejor posible ("a todo volumen") en todo sentido. La línea de altavoces y amplificadores KICKER es la mejor del mercado de audio de automóviles y por lo tanto representa el "combustible" para vivir a todo volumen en el área de "estéreos de automóvil" de la vida de nuestros clientes. Recomendamos a todos nuestros clientes que obedezcan todas las reglas y reglamentos locales sobre ruido en cuanto a los niveles legales y apropiados de audición fuera del vehículo.

INTERNATIONALE GARANTIE *Deutsche Version*

Nehmen Sie mit Ihren internationalen KICKER-Fachhändler oder Vertrieb Kontakt auf, um Details über die Garantieleistungen in Ihrem Land zu erfahren.

Der Slogan "Treibstoff für Livin' Loud" bezieht sich auf die mit den KICKER-Autostereosystemen assoziierte Lebensfreude und die Tatsache, dass wir unsere Kunden ermutigen, in allen Aspekten ihres Lebens nach dem Besten ("Livin' Loud") zu streben. Die Lautsprecher und Verstärker von KICKER sind auf dem Markt für Auto-Soundsysteme führend und stellen somit den "Treibstoff" für das Autostereoerlebnis unserer Kunden dar. Wir empfehlen allen unseren Kunden, sich bezüglich der zugelassenen und passenden Lautstärkepegel außerhalb des Autos an die örtlichen Lärmvorschriften zu halten.

GARANTIE INTERNATIONALE *Version Française*

Pour connaître les procédures propres à la politique de garantie de votre pays, contactez votre revendeur ou distributeur International KICKER.

L'expression " carburant pour vivre plein pot " fait référence au dynamisme de la marque KICKER d'équipements audio pour véhicules et a pour but d'encourager nos clients à faire le maximum (" vivre plein pot ") dans tous les aspects de leur vie. Les haut-parleurs et amplificateurs KICKER sont les meilleurs dans le domaine des équipements audio et représentent donc pour nos client le " carburant pour vivre plein pot " dans l'aspect " installation audio de véhicule " de leur vie. Nous encourageons tous nos clients à respecter toutes les lois et réglementations locales relatives aux niveaux sonores acceptables à l'extérieur des véhicules.



©2017 Stillwater Designs