

**KICKER**<sup>®</sup>

**Owner's Manual**

**KMTC**

**Marine Tower System**

**Owner's Manual**

**KMTC9 | KMTC11**

Manual del Propietario | **Español**  
Gabinete de torre KICKER MARINE

Benutzerhandbuch | **Deutsch**  
KICKER MARINE Can-Gehäuse

Manuel d'utilisation | **Française**  
Boîtiers pour haut-parleurs verticaux  
KICKER MARINE



# KICKER Marine Tower Systems Owner's Manual

**MODEL: KMTC9 | KMTC11**

Authorized KICKER Dealer: \_\_\_\_\_

Purchase Date: \_\_\_\_\_

Serial Number: \_\_\_\_\_

The KICKER KMTC Marine Tower Systems are the perfect way to bring your music out into the marine or power sports environment. The KMTC9 and KMTC11 come loaded with KICKER KM LED speakers. The injection-molded ABS enclosures are UV treated, splash resistant, and weather resilient. Mount the KMTC Marine Tower Systems in your boat or get creative with a pair of them in the garage, on your 4x4 or Side-by-Side's roll bars, or in any other bar-mounted application.

Model:	KMTC9	KMTC11
Woofer [in, cm]	9, 23	11, 28
Horn Loaded Compression Driver [in,mm]	1, 25	1, 25
Compression Driver Voice Coil Diameter [in,mm]	1-3/8, 35	1-3/8, 35
Dome Material	Titanium	Titanium
Rated Impedance [ $\Omega$ ]	4	4
Sensitivity [1W, 1m]	92 dB	93 dB
Frequency Response [Hz]	20-20,000	20-20,000
Peak Power Handling [ Watts]	600	600
Recommended Amplifier Power [Watts RMS]	150-300	150-300
Enclosure Diameter/Width [in, cm]	9-13/16, 24.9	11-7/8, 30.2
Enclosure Depth [in, cm]	10-7/8, 27.7	12-11/16, 32.3
Enclosure Height (from bottom of roll bar) [in, cm]	11-9/16, 29.4	13-5/8, 34.6
Enclosure Height (bracket top to enclosure bottom) [in, cm]	13-9/16, 34.4	15-9/16, 39.6
High Pass [dB], at Frequency [Hz]	12db/oct, 2,500 Hz	12db/oct, 2,500 Hz

## INSTALLATION

**IMPORTANT:** You **must** apply a thin layer of the included anti-seize compound to **ALL** threaded fasteners before installation.

**Before you begin:** Determine the location and placement of the KMTC Marine Tower System onto the pipe or tube to which you are mounting. Spreading the KMTC Marine Tower System apart will provide better stereo performance, and is usually preferable. When determining the best locations for mounting, be careful to look for obstacles or obstructions that could complicate mounting the KMTC. Please keep in mind the routing of your speaker wires as this can affect where you finally mount your cans. If routing speaker wire through tubing, drill a 9/16" size hole in the bar for a wire grommet before mounting.

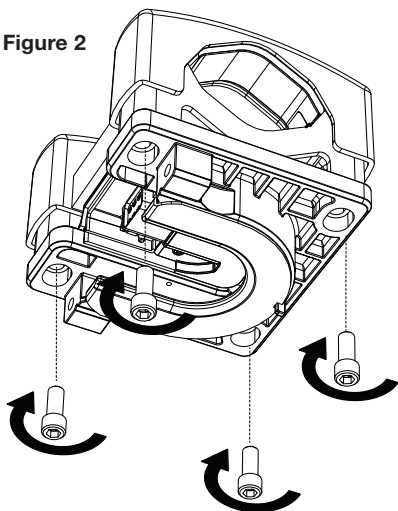
**Step 1:** Position the KMTC lower mounting brackets around the pipe or tubing to which you will be mounting, then use the included socket-head screws to secure the upper mounting brackets to the bracket assembly (Fig. 1). Use the screw size best suited for your application. Make sure the bottom bolts (Fig. 2 - 1-1/2" in length) are tight. Kicker recommends adding medium strength (blue) thread locker to these bottom bolts before installation to prevent them from backing out over time.

**Bar Diameter**      **Bolt Length**

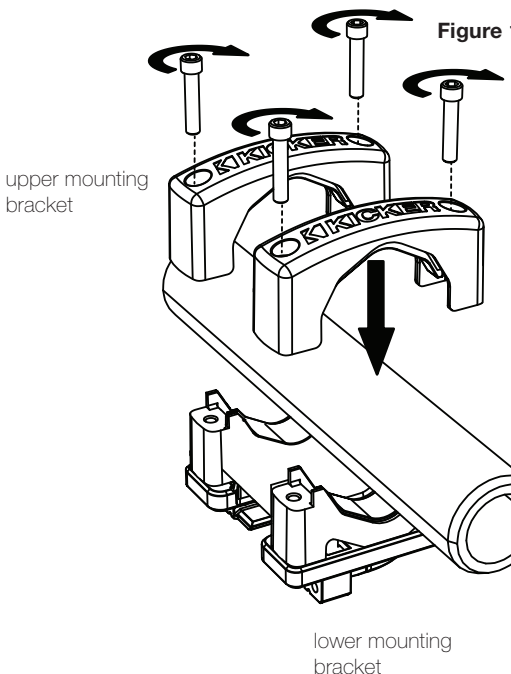
1-1/2" to <1-3/4"	1-1/8"
1-3/4" to 2-1/4"	1-1/2"
<2-1/4" to <2-7/8"	2"
2-7/8" to <3"	2-1/2"
3" to 3-1/8"	3"

stainless steel socket-head cap screws  
(1/4" Allen wrench – 5/16"-18 threads)

**Figure 2**



**Figure 1**



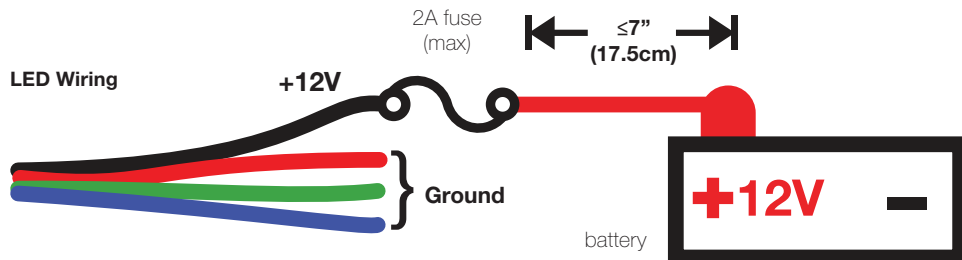
**Step 2:** Connect the speaker and tweeter wires to your source unit or amplifier. KICKER recommends you solder the connections and secure them with heat shrink. It is also strongly recommended that you use a full-range amplifier signal. A high-pass crossover set from 30Hz–50Hz should be used, and can be set to 70Hz for music with heavy bass.

When hard-wiring the RGB lighting, the black lead is +12V and the red, green, and blue leads are ground. Splice and combine the ground wires to yield a different color. There are seven colors available, depending on your wiring configuration. KICKER recommends using the KMLC lighting controller (sold separately) for more colors, patterns, and special effects.

**Black : +12V      Red : Ground      Green : Ground      Blue : Ground**

**Transparent Blue : Speaker +      Transparent Gray : Speaker –**

**Copper : Horn Tweeter +      Silver : Horn Tweeter –**

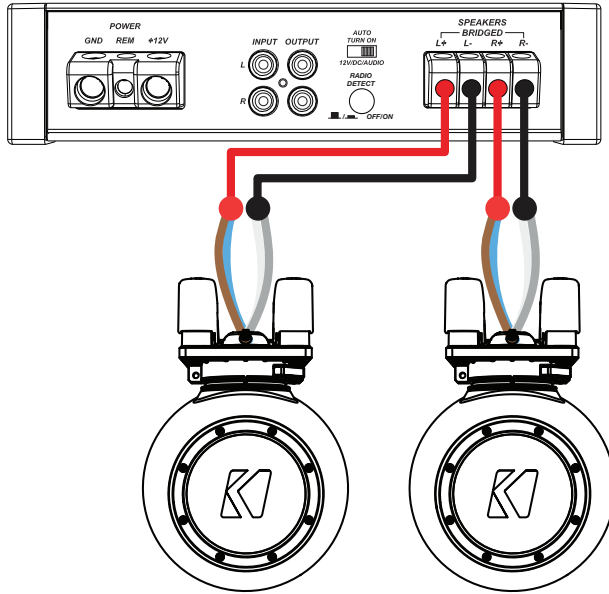


## STEREO OPERATION

4 ohms

*Though wired in parallel, the passive crossover results in a final impedance of 4 Ω.*

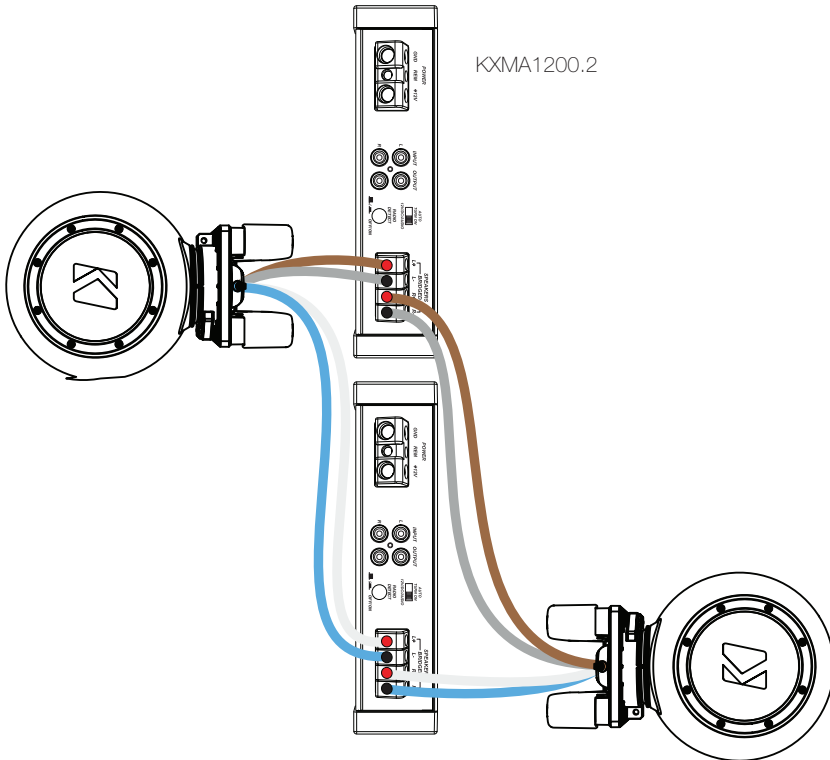
KXMA1200.2



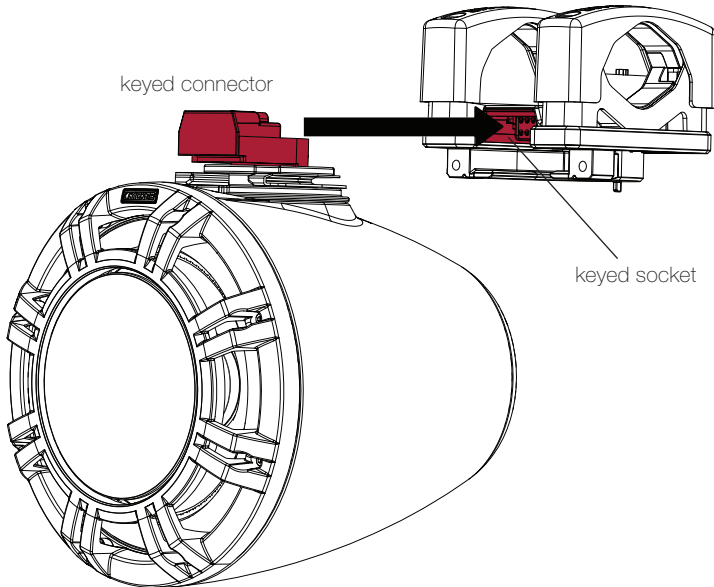
## BI-AMP

4 ohms

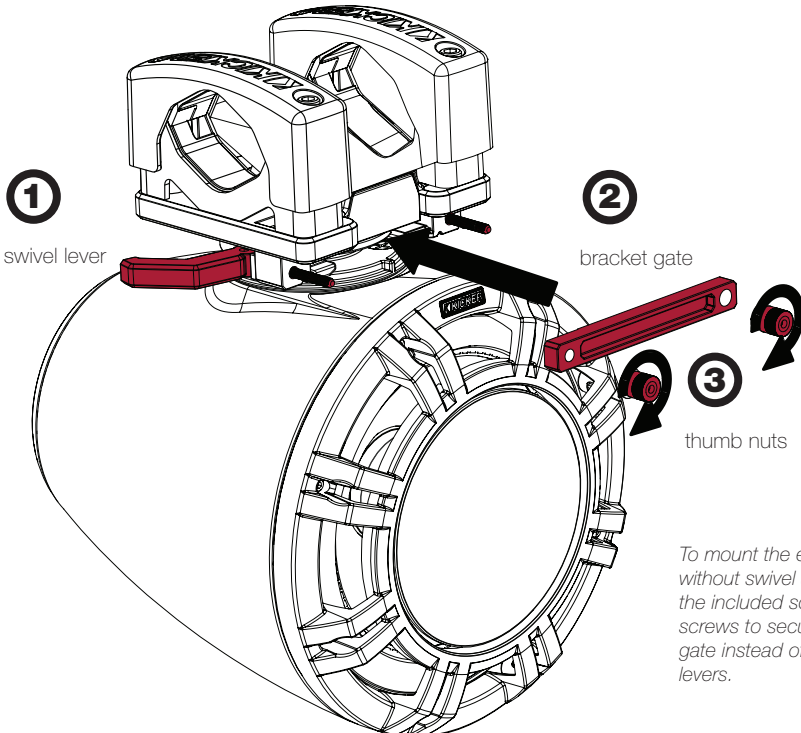
KXMA1200.2



**Step 3:** Install the keyed connector of the KMTC speaker's swivel assembly into the keyed socket of the bracket assembly. The front of the keyed connector should be flush with the keyed socket.

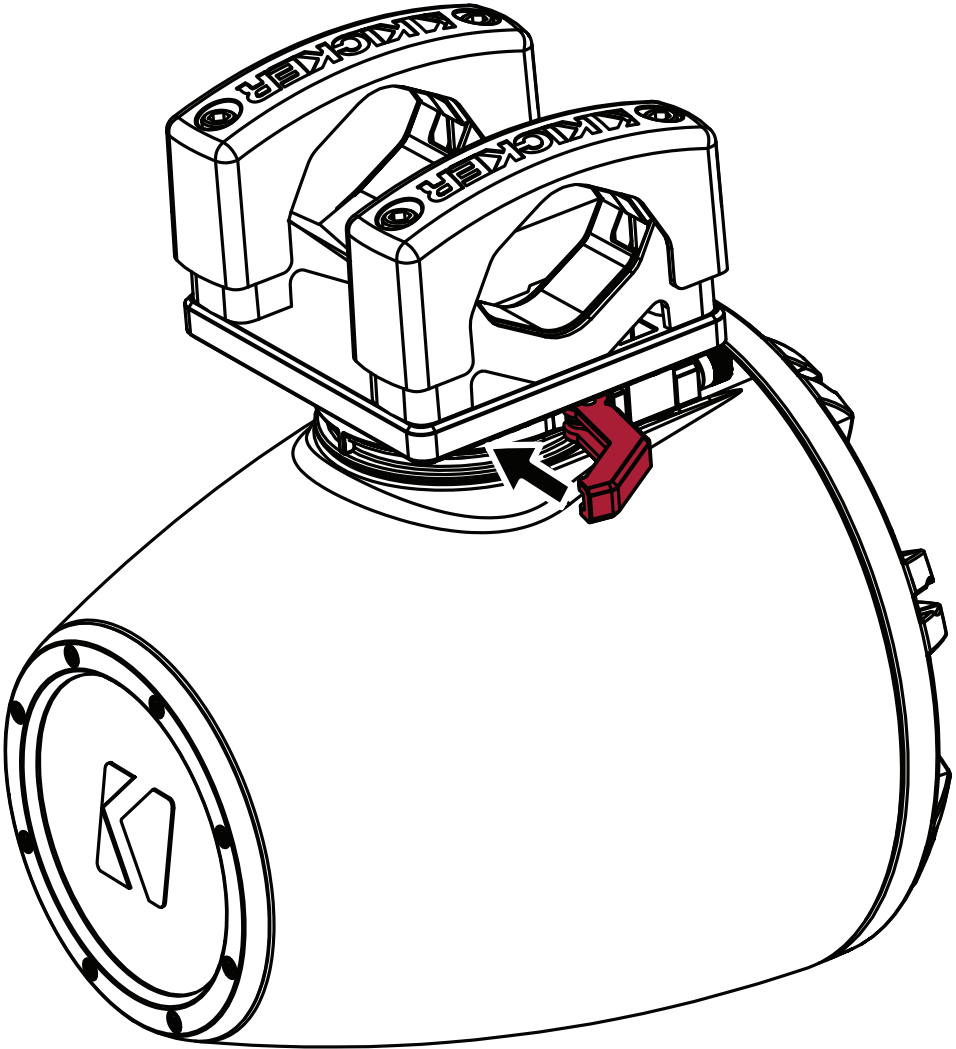


**Step 4:** Install the two swivel levers, adjusting them to be loose (open) when the lever is parallel to the tube, then secure the bracket gate to the enclosure using the included thumb nuts. When the swivel levers are locked in place, or closed, the bracket rotation assembly will be clamped tight. With the swivel levers open, finish by tightly securing both thumb nuts. You may need to retighten one after tightening the other.



*To mount the enclosure without swivel adjustment, use the included socket-head cap screws to secure the bracket gate instead of the swivel levers.*

**Step 5:** Ensure the enclosure is secure by increasing the tension of the swivel lever thumb nuts attached to the swivel levers. When the swivel levers are closed, the KMTC Marine Tower System should be locked in place. When open, you may adjust the orientation by swiveling the assembly left or right. When you are satisfied with the orientation, close the swivel levers to lock the enclosure in place. If the enclosure is not locked tightly enough, tighten the thumb nuts.



**MODELO: KMTC9 | KMTC11**

Distribuidor autorizado KICKER: \_\_\_\_\_

Fecha de compra: \_\_\_\_\_

Número de Serie: \_\_\_\_\_

Los Sistemas de Torre Marina KMTC de Kicker son el modo perfecto de llevar su música a la marina o potenciar los entornos deportivos. Los sistemas KMTC9 y KMTC11 están equipados con altavoces KICKER KM LED. Las carcasa ABS moldeadas por inyección están tratadas con UV y son resistentes a las salpicaduras y a los fenómenos meteorológicos. Instale los Sistemas de Torre Marina KMTC en su embarcación o dé rienda suelta a su creatividad colocándolos en su cochera, en las barras antivuelco de su vehículo 4x4 o Side by Side, o montándolos en cualquier otro tipo de barras.

**Modelo:**

	<b>KMTC9</b>	<b>KMTC11</b>
Woofer [pulgadas, cm]	9, 23	11, 28
Controlador de compresor de bocina cargado [pulgadas,mm]	1, 25	1, 25
Diámetro de la bobina de voz del controlador de compresor [pulgadas,mm]	1-3/8, 35	1-3/8, 35
Material del domo	Titanio	Titanio
Impedancia nominal [ $\Omega$ ]	4	4
Sensibilidad [1 V, 1 m]	92 dB	93 dB
Frecuencia de respuesta [Hz]	20-20,000	20-20,000
Máximo manejo de potencia [Vatios]	600	600
Manejo de potencia recomendado [Vatios RMS]	150-300	150-300
Diámetro/ancho de la carcasa [pulgadas, cm]	9-13/16, 24.9	11-7/8, 30.2
Profundidad de la carcasa [pulgadas, cm]	10-7/8, 27.7	12-11/16, 32.3
Altura de la carcasa (desde la parte inferior hasta la barra antivuelco) [pulgadas, cm]	11-9/16, 29.4	13-5/8, 34.6
Altura de la carcasa (parte superior del soporte hasta la parte inferior de la carcasa) [pulgadas, cm]	13-9/16, 34.4	15-9/16, 39.6
Paso alto [dB], a una frecuencia de [Hz]	12db/oct, 2,500 Hz	12db/oct, 2,500 Hz

**INSTALACIÓN**

**IMPORTANTE:** *debe aplicar una capa delgada del compuesto antiagarrotante proporcionado a **TODOS** los tornillos comprometidos antes de la instalación.*

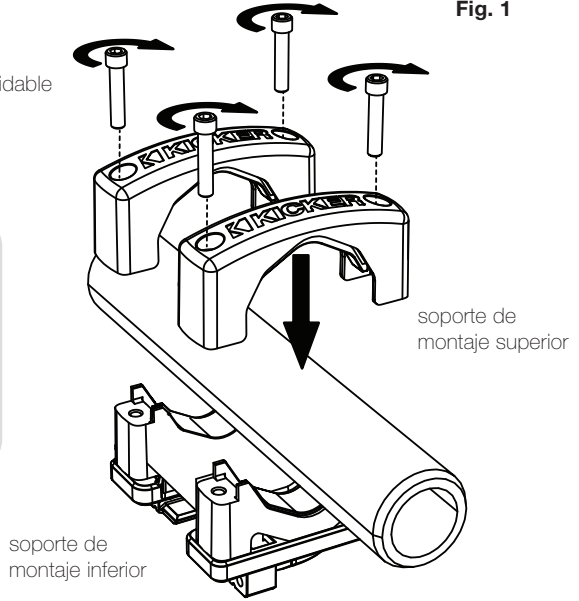
**Antes de comenzar:** determine la ubicación y colocación del Sistema de Torre Marina KMTC en el tubo o caño en el que lo instalará. La separación del Sistema de Torre Marina KMTC ofrecerá un mejor rendimiento del estéreo, y generalmente resulta preferible. Al determinar los mejores lugares para la instalación, tenga cuidado de notar cualquier obstáculo u obstrucción que pudiera complicar la instalación del KMTC.

Tenga en cuenta el recorrido de los cables del altavoz, ya que pueden influir en el lugar donde finalmente instalará los altavoces. Si traza el recorrido del cable del altavoz de modo que atraviese el caño, realice una perforación de 9/16" en la barra para colocar un pasacables antes de realizar el montaje.

**Paso 1:** coloque los soportes de montaje inferiores KMTC alrededor del tubo o caño en el que los montará; luego utilice los tornillos de cabeza hueca proporcionados para asegurar los soportes de montaje superiores al ensamble del soporte. Utilice el tamaño de tornillo que se adapte mejor a sus necesidades. Ver Fig. 1.

tornillos de cabeza hueca de acero inoxidable  
 (1/4" llave Allen – 5/16"-18 roscas)

Fig. 1

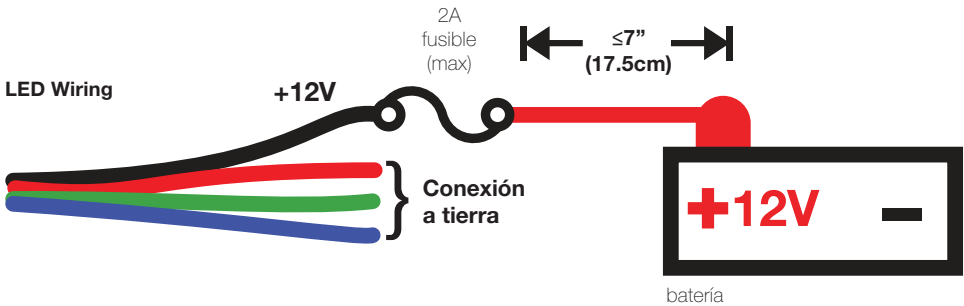


Diámetro de la barra	Longitud del perno
1-1/2" to <1-3/4"	1-1/8"
1-3/4" to 2-1/4"	1-1/2"
<2-1/4" to <2-7/8"	2"
2-7/8" to <3"	2-1/2"
3" to 3-1/8"	3"

**Paso 2:** conecte los cables del altavoz y del tweeter a su unidad fuente o amplificador. KICKER le recomienda soldar las conexiones y asegurarlas con termorretracción.

Al realizar la instalación eléctrica permanente de la iluminación RGB, el cable negro es +12 V, y los cables rojo, verde y azul son a tierra. Empalme y combine los cables a tierra para producir un color diferente. Hay siete colores disponibles, según su configuración del cableado. KICKER le recomienda utilizar el controlador de iluminación KMLC (se vende por separado) para obtener más colores, patrones y efectos especiales.

- Negro : +12 V
- Rojo : a tierra
- Verde : a tierra
- Azul : a tierra
- Azul transparente: Altavoz +
- Gris transparente : Altavoz -
- Cobre: Bocina tweeter +
- Plateado: Bocina tweeter -



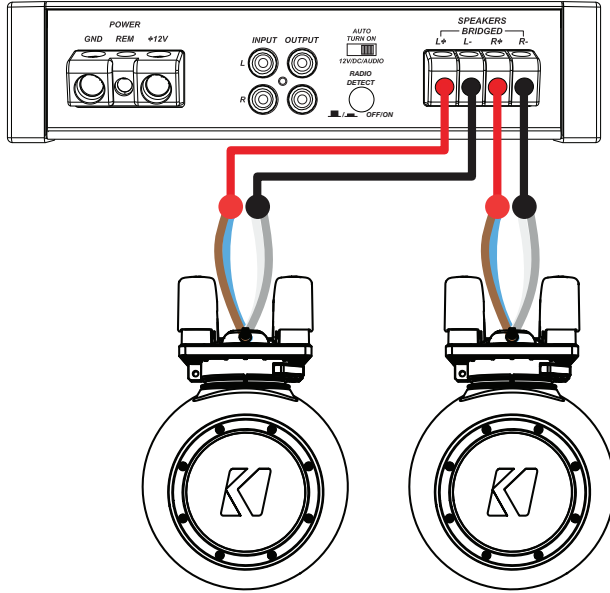


## FUNCIONAMIENTO ESTÉREO

4 ohmios

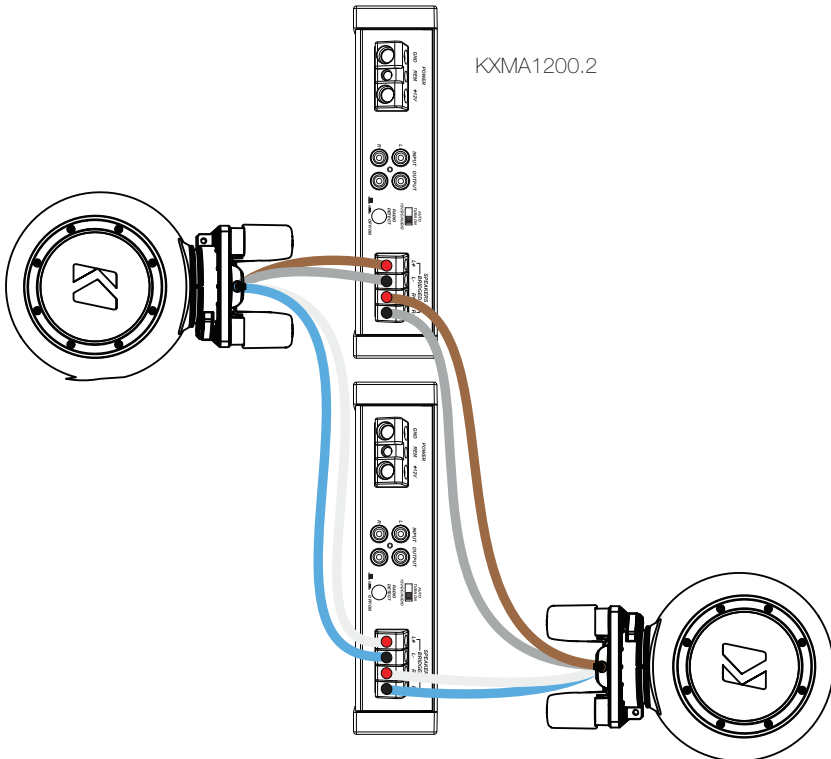
*Aunque está conectado en paralelo, el cruce pasivo da como resultado una impedancia final de 4Ω.*

KXMA1200.2

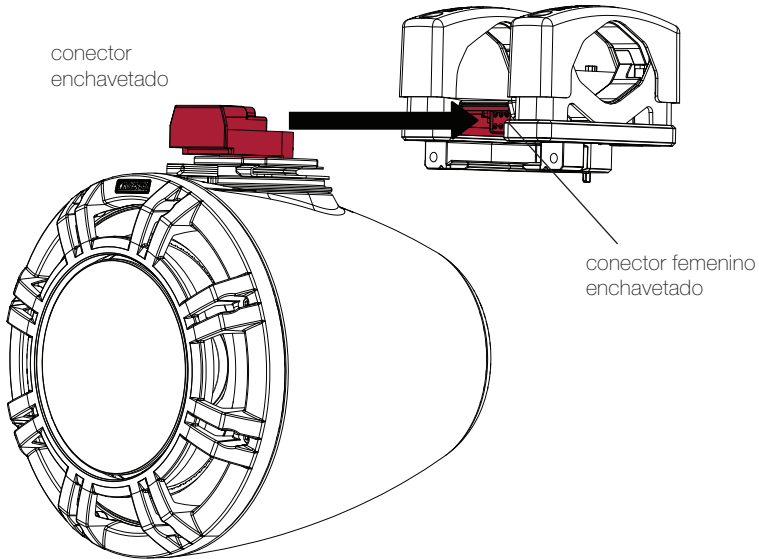


## BI-AMP

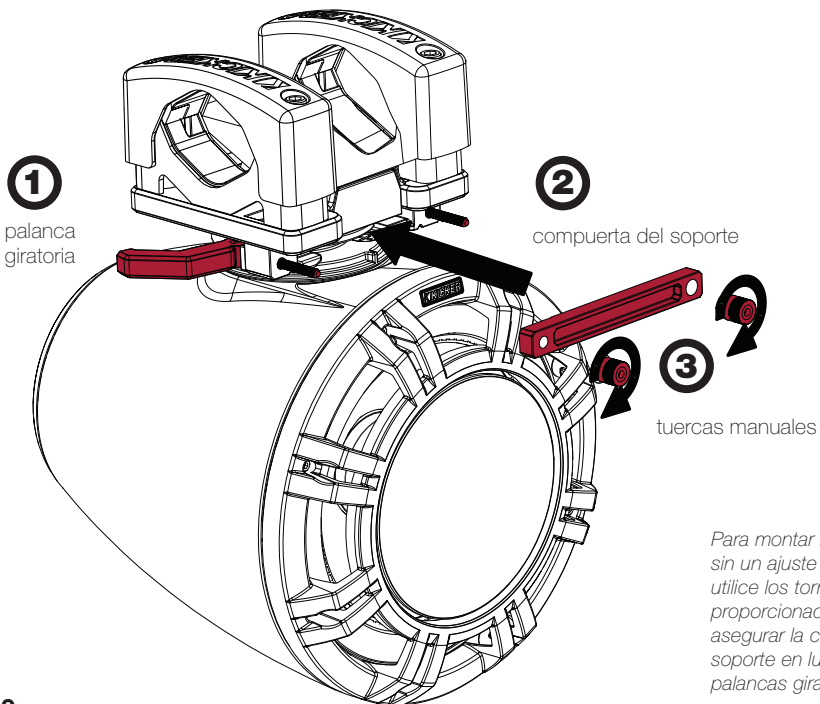
4 ohmios



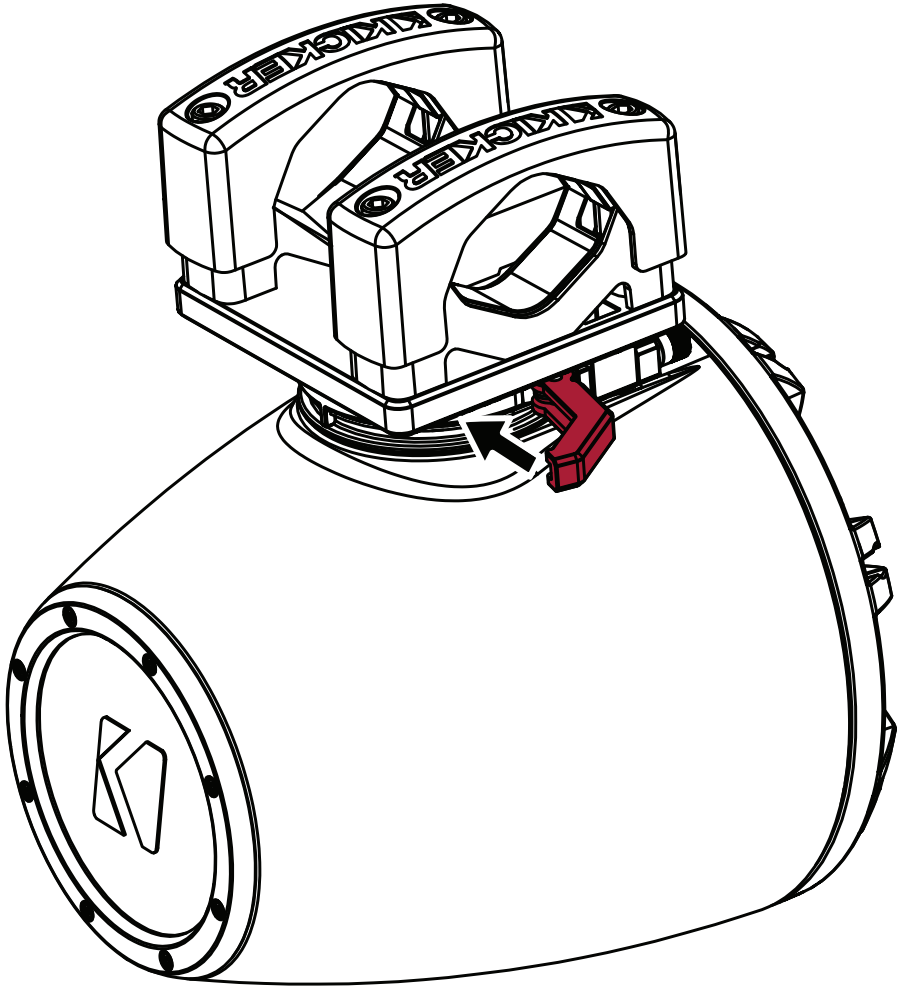
**Paso 3:** instale el conector enchavetado del ensamble articulado del altavoz KMTC en el conector hembra enchavetado del ensamble del soporte. El frente del conector enchavetado debe empotrarse en el conector hembra enchavetado.



**Paso 4:** instale las dos palancas giratorias y regúlelas de modo que queden flojas (abiertas) cuando la palanca esté paralela al tubo. Luego asegure la compuerta del soporte a la carcasa utilizando las tuercas manuales proporcionadas. Cuando las palancas giratorias estén fijadas en su lugar, o cerradas, el ensamble rotatorio del soporte quedará sujeto firmemente. Con las palancas giratorias abiertas, finalice asegurando firmemente ambas tuercas manuales. Es posible que deba volver a ajustar una luego de ajustar la otra.



**Paso 5:** asegúrese de que la carcasa esté asegurada aumentando la tensión de las tuercas manuales de la palanca giratoria sujetas a las palancas giratorias. Cuando las palancas giratorias estén cerradas, el Sistema de Torre Marina KMTC quedará fijo en su lugar. Cuando estén abiertas, podrá regular la orientación rotando el ensamblaje hacia la izquierda o derecha. Cuando esté conforme con la orientación, cierre las palancas giratorias para fijar la carcasa en su lugar. Si la carcasa no está fijada de manera suficientemente firme, ajuste las tuercas manuales.



**MODÈLE : KMTC9 | KMTC11**

Distributeur KICKER agréé : \_\_\_\_\_

Date d'achat : \_\_\_\_\_

Numéro de série : \_\_\_\_\_

Les systèmes pour tour aquatique KMTC de KICKER sont les solutions idéales pour emmener votre musique dans les environnements de sports aquatiques et de sports motorisés. Les modèles KMTC9 et KMTC11 sont équipés de haut-parleurs LED KM de KICKER. Les boîtiers ABS moulés par injection sont anti-UV, résistants aux éclaboussures et aux conditions climatiques difficiles. Installez les systèmes pour tour aquatique KMTC sur votre bateau, ou soyez créatif en installant une paire dans votre garage, sur votre 4x4 ou sur les arceaux de votre SSV, ou tout autre installation à arceaux.

**Modèle :****KMTC9****KMTC11**

Haut-parleur de graves [pouces, cm]	9, 23	11, 28
Moteur de compression à pavillon [pouces, mm]	1, 25	1, 25
Diamètre de la bobine acoustique du moteur de compression [pouces, mm]	1-3/8, 35	1-3/8, 35
Matériau de la coupole	Titane	Titane
Impédance nominale [ $\Omega$ ]	4	4
Sensibilité [1 W, 1 m]	92 dB	93 dB
Réponse en fréquence [Hz]	20-20,000	20-20,000
Puissance maximale [Watts]	600	600
Recommandée Manipulation de puissance [Watts RMS]	150-300	150-300
Diamètre/largeur du boîtier [pouces, cm]	9-13/16, 24,9	11-7/8, 30,2
Profondeur du boîtier [pouces, cm]	10-7/8, 27,7	12-11/16, 32,3
Hauteur du boîtier (depuis le bas de l'arceau) [pouces, cm]	11-9/16, 29,4	13-5/8, 34,6
Hauteur du boîtier (du haut du support au bas du boîtier) [pouces, cm]	13-9/16, 34,4	15-9/16, 39,6
Filtre passe-haut [dB], à fréquence [Hz]	12 db/oct., 2 500	12 db/oct., 2 500

**INSTALLATION**

**IMPORTANT :** Il est **impératif** d'appliquer une mince couche du composé antigrippant fourni sur **TOUTES** les fixations filetées avant toute installation.

**Avant de commencer :** choisissez l'emplacement et la position du système pour tour aquatique KMTC (Marine Tower System) sur le tuyau ou arceau sur lequel vous souhaitez l'installer. La répartition des éléments du système KMTC (Marine Tower System) permettra d'obtenir de meilleures performances acoustiques, et c'est généralement ce qui est recommandé. Pour trouver les meilleurs endroits où installer votre système, assurez-vous qu'il n'y ait pas d'obstacles qui pourrait gêner l'installation du KMTC. Pensez au cheminement de vos câbles de haut-parleur car cela peut affecter leur emplacement final. Si vous choisissez de faire passer les câbles à travers un tuyau, percez un trou de diamètre 9/16 de pouces dans la barre en prévision d'un passe-câble avant de commencer l'installation.

**Étape 1 :** positionnez les supports de montage inférieurs du KMTC autour du tube ou de l'arceau sur lequel il sera installé, et utilisez les vis à tête creuse fournies pour fixer les supports de montage supérieurs à l'ensemble support. Utilisez la taille de vis la plus appropriée à votre installation. Voir Fig. 1.

vis à tête creuse en acier inoxydable  
(clé Allen 1/4" – filetage 5/16"-18)

dimensions en pouces

Diamètre de la barre	longueur du boulon
1-1/2" to <1-3/4"	1-1/8"
1-3/4" to 2-1/4"	1-1/2"
<2-1/4" to <2-7/8"	2"
2-7/8" to <3"	2-1/2"
3" to 3-1/8"	3"

1-1/2" to <1-3/4"

1-1/8"

1-3/4" to 2-1/4"

1-1/2"

<2-1/4" to <2-7/8"

2"

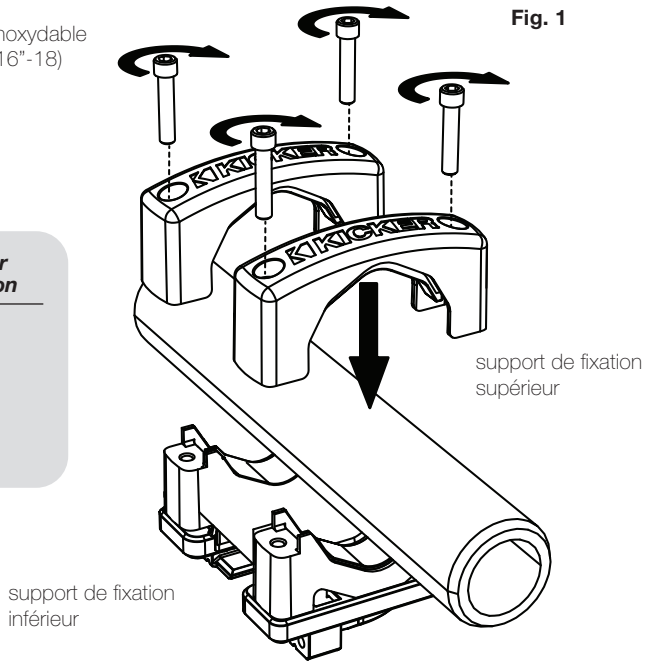
2-7/8" to <3"

2-1/2"

3" to 3-1/8"

3"

Fig. 1



**Étape 2 :** branchez les fils du haut-parleur et du tweeter à votre ampli ou à votre source principale. KICKER recommande de souder les connexions et de les sécuriser à l'aide d'une gaine thermorétractable.

Lorsque vous connectez votre éclairage RVB, le fil noir est à +12 V et les fils rouge, vert et bleu sont mis à la terre. Épissez et combinez les fils de la terre pour obtenir une couleur différente. Sept couleurs sont disponibles, en fonction de la configuration de votre câblage. KICKER recommande d'utiliser le régulateur d'éclairage KMLC (vendu séparément) pour obtenir plus de couleurs, de motifs et d'effets spéciaux.

Noir : +12 V

Rouge : terre

Vert : terre

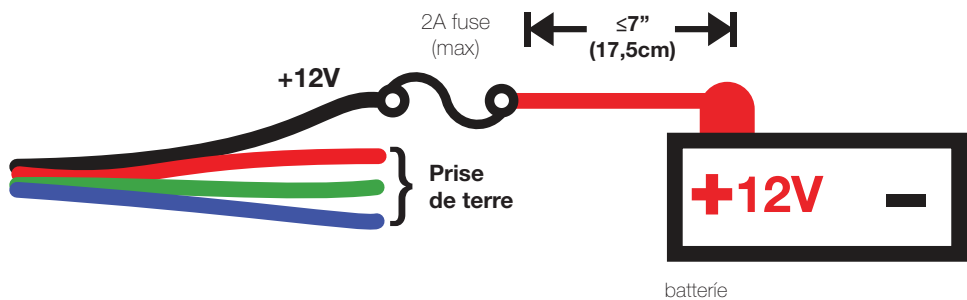
Bleu : terre

Bleu transparent : haut-parleur +

Gris transparent : haut-parleur -

Cuivre : tweeter pavillon +

Argent : tweeter pavillon -

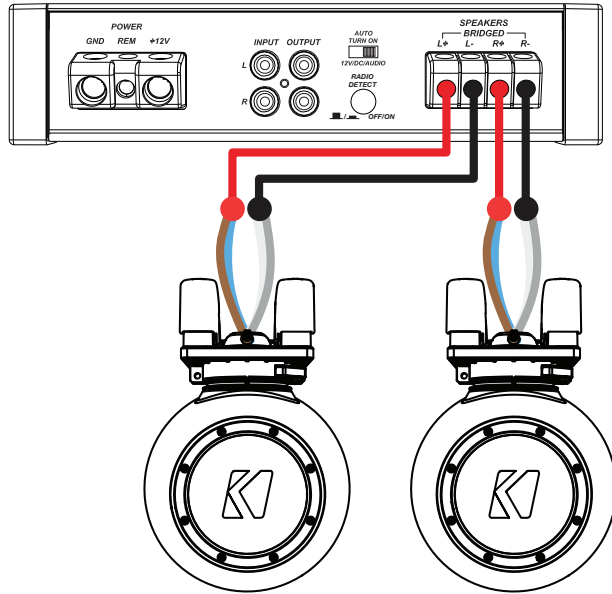


# FONCTIONNEMENT STÉRÉO

4 ohms

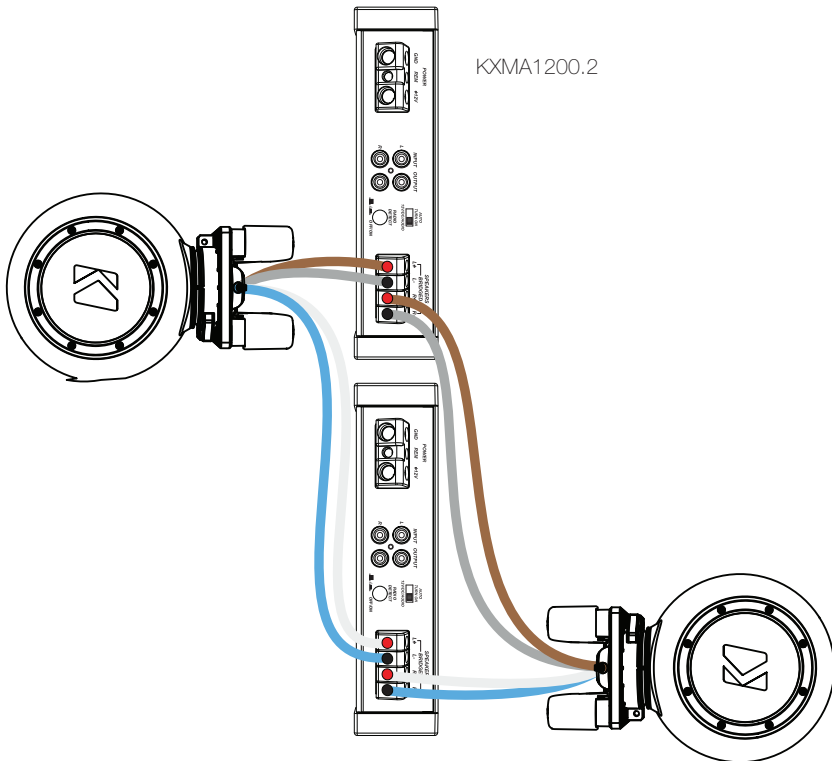
*Bien que câblé en parallèle, le crossover passif se traduit par une impédance finale de 4 Ω.*

KXMA1200.2

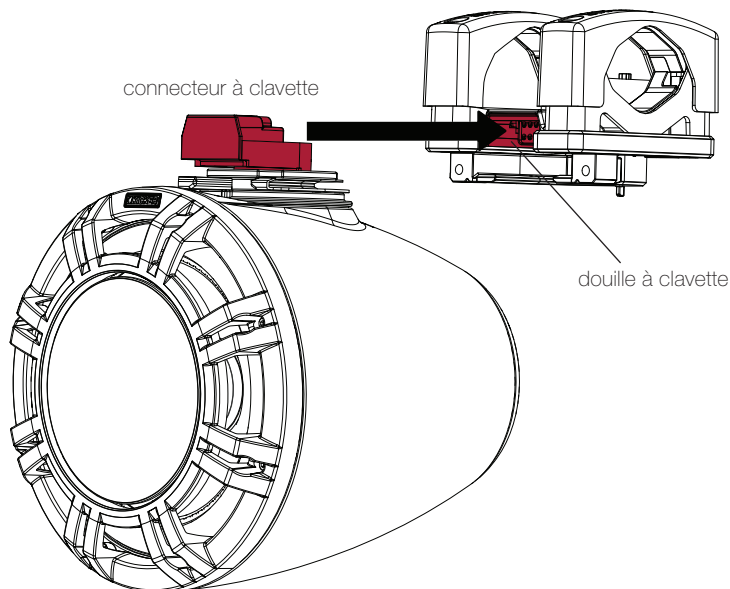


# BI-AMP

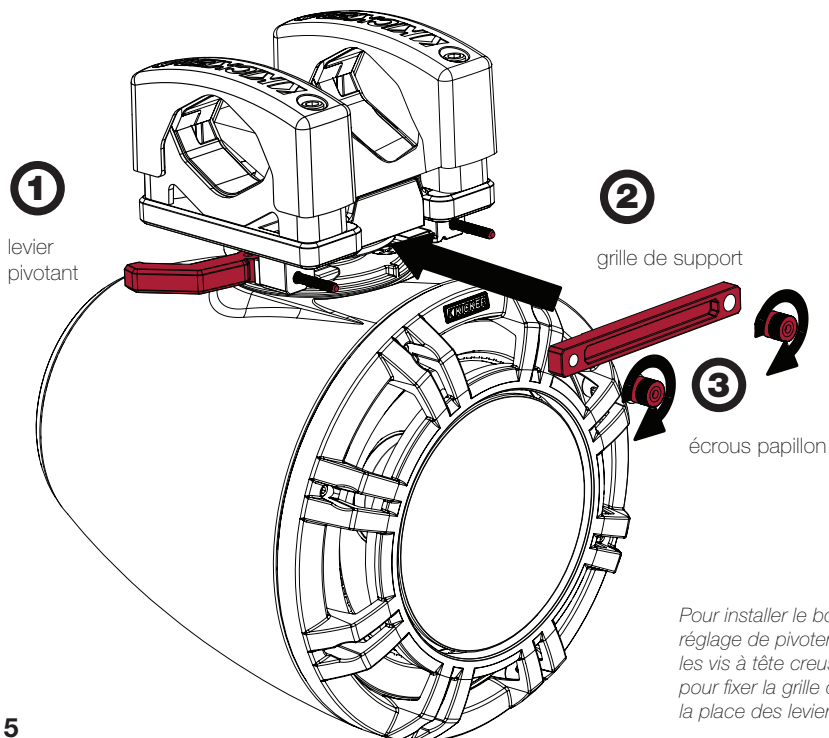
4 ohms



**Étape 3 :** installez le connecteur à clavette de l'assemblage pivotant de l'enceinte KMTC dans la douille à clavette de l'ensemble articulé. L'avant du connecteur à clavette doit être aligné avec la douille.

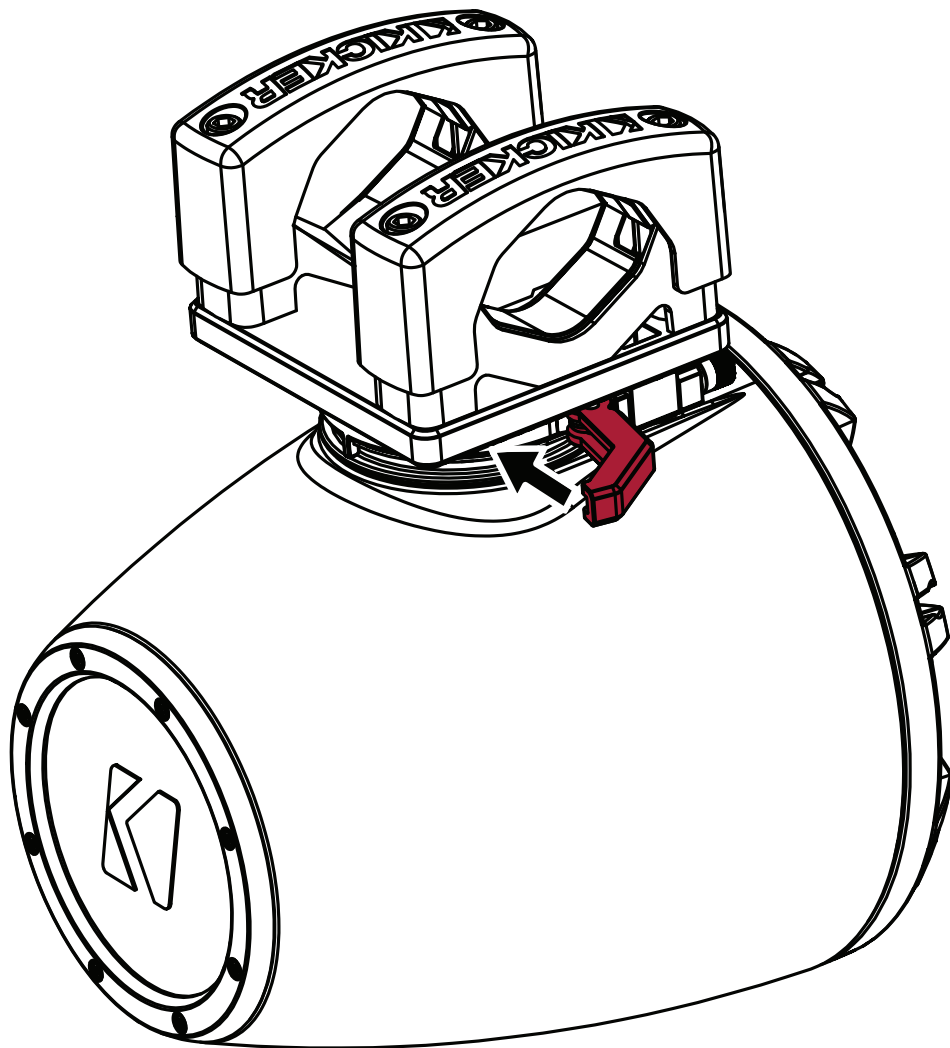


**Étape 4 :** installez les deux leviers pivotants, desserrez-les (ouvert) lorsqu'ils sont parallèles au tuyau, et fixez la grille de support au boîtier à l'aide des écrous papillon fournis. Lorsque les leviers pivotants sont bien en place, ou fermés, le support de l'ensemble pivotant sera fermement serré. Tout en maintenant les leviers ouverts, terminez en fixant fermement les deux écrous papillon. Vous devrez peut-être resserrer l'un après avoir serré l'autre.



*Pour installer le boîtier sans réglage de pivotement, utilisez les vis à tête creuse fournies pour fixer la grille du support à la place des leviers pivotants.*

**Étape 5 :** assurez-vous que le boîtier soit fermement fixé en augmentant la tension des écrous à bille du levier pivotant fixés aux leviers de pivotement. Lorsque les leviers pivotants sont fermés, le système KMTC (Marine Tower System) devrait être correctement verrouillé. Lorsqu'ils sont ouverts, vous pouvez modifier l'orientation en faisant pivoter l'ensemble vers la gauche ou la droite. Si vous êtes satisfait de l'orientation, fermez les leviers pour verrouiller le boîtier en place. Si le boîtier n'est pas suffisamment fixé, resserrez les écrous papillon.





**MODELL: KMT C9 | KMT C11**

Autorisierter KICKER-Händler: \_\_\_\_\_

Kaufdatum: \_\_\_\_\_

Seriennummer: \_\_\_\_\_

Die KICKER KMT C Marine Tower Systeme sind die perfekte Lösung, wenn Sie Ihre Musik auf dem Wasser oder beim Motorsport genießen möchten. Die Systeme KMT C9 und KMT C11 sind mit den KICKER KM LED-Lautsprechern bestückt. Die spritzgegossenen ABS-Gehäuse sind UV-beständig, spritzwassergeschützt und witterungsbeständig. Nutzen Sie die KMT C Marine Tower Systeme auf Ihrem Boot oder in Ihrer Garage. Lassen sie Ihrer Kreativität dabei freien Lauf. Sie können die Systeme in Ihrem Allradfahrzeug, auf Überrollbügeln oder überall dort anbringen, wo sie an Stangen montiert werden können.

**Modell:****KMT C9****KMT C11**

Tieftöner [Zoll, cm]	9, 23	11, 28
Horn + Druckkammertreiber [Zoll, mm]	1, 25	1, 25
Druckkammertreiber Schwingenspule Durchmesser [Zoll, mm]	1-3/8, 35	1-3/8, 35
Dom-Material	Titan	Titan
Nennimpedanz [ $\Omega$ ]	4	4
Empfindlichkeit [1 W, 1 m]	92 dB	93 dB
Frequenzgang [Hz]	20-20.000	20-20.000
Spitzenbelastbarkeit [Watt]	600	600
Empfohlene Verstärkerleistung [Watt RMS]	150-300	150-300
Gehäusedurchmesser/-breite [Zoll, cm]	9-13/16, 24,9	11-7/8, 30,2
Gehäusetiefe [Zoll, cm]	10-7/8, 27,7	12-11/16, 32,3
Gehäusehöhe (von der Unterseite des Überrollbügels) [Zoll, cm]	11-9/16, 29,4	13-5/8, 34,6
Gehäusehöhe (Von der Oberseite der Halterung bis zum Gehäuseboden) [Zoll, cm]	13-9/16, 34,4	15-9/16, 39,6
Hochpass [dB], bei Frequenz [Hz]	12 db/oct, 2.500	12 db/oct, 2.500

**INSTALLATION**

**WICHTIG:** Sie **müssen** vor der Installation eine dünne Schicht des mitgelieferten Schutzmittels auf **ALLE** Befestigungselemente mit Gewinde auftragen.

Bevor Sie beginnen: Bestimmen Sie die Position an der Stange oder dem Rohr, wo das KMT C Marine Tower System befestigt werden soll. Sie sollten die KMT C Marine Tower Systeme vorzugsweise weiter auseinander platzieren, damit die Stereowiedergabe besser zur Geltung kommt. Achten Sie bei der Montageposition auf Hindernisse, die die Installation des KMT C-Systems erschweren könnten. Bitte beachten Sie auf die Verlegung Ihrer Lautsprecherkabel, da dies die Platzierung Ihrer Boxen beeinflussen kann. Wenn Sie das Lautsprecherkabel durch ein Rohr führen, bohren Sie vor der Montage ein 9/16 Zoll großes Loch in die Schiene für eine Kabeldurchführung.

**Schritt 1:** Positionieren Sie die unteren KMT C-Montagehalterungen um das Rohr oder die Stange, wo sie befestigt werden sollen und befestigen Sie dann die oberen Montagehalterungen mit den mitgelieferten Inbusschrauben an der Halterungsbaugruppe. Verwenden Sie die für Ihre Anwendung am besten geeignete Schraubengröße. Siehe Abb. 1.

Edelstahl-Zylinderschrauben (1/4 Zoll-  
Inbusschlüssel - 5/16 Zoll-18-Gewinde)

Maße in Zoll

Rohrdurchmesser	Schraub- länge
1-1/2" to <1-3/4"	1-1/8"
1-3/4" to 2-1/4"	1-1/2"
<2-1/4" to <2-7/8"	2"
2-7/8" to <3"	2-1/2"
3" to 3-1/8"	3"

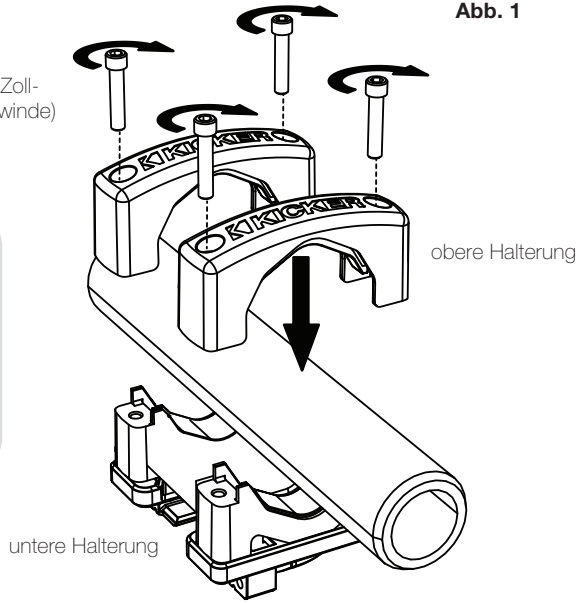
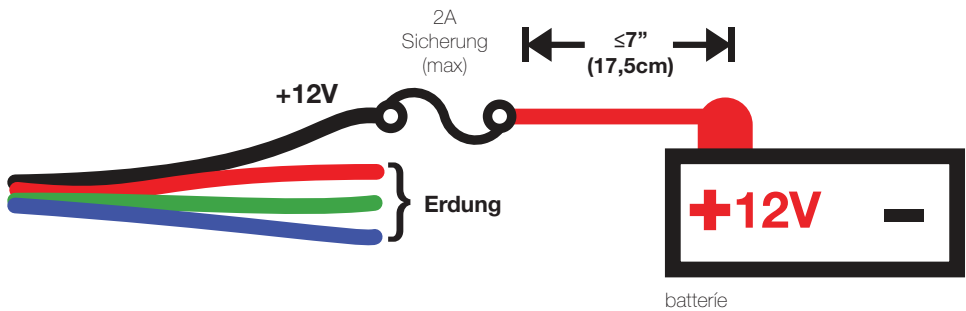


Abb. 1

**Schritt 2:** Verbinden Sie den Lautsprecher und die Hochtöner mit Ihrem Quellgerät oder Verstärker. KICKER empfiehlt, die Anschlüsse zu löten und mit einem Schrumpfschlauch zu sichern.

Wenn die RGB-Beleuchtung fest verkabelt wird, ist das schwarze Kabel +12 V und sind die roten, grünen und blauen Kabel geerdet. Spleißen und kombinieren Sie die Erdungsdrähte, um eine andere Farbe zu erhalten. Abhängig von Ihrer Verdrahtungskonfiguration sind sieben Farben verfügbar. KICKER empfiehlt die Verwendung des KMLC-Beleuchtungscontrollers (separat erhältlich) für mehr Farben, Muster und Spezialeffekte.

- Schwarz: +12 V    Rot: Erdung    Grün: Erdung    Blau: Erdung
- Transparentes Blau: Lautsprecher +    Transparentes Grau: Lautsprecher -
- Kupfer: Hornhochtöner, +    Silber: Hornhochtöner -

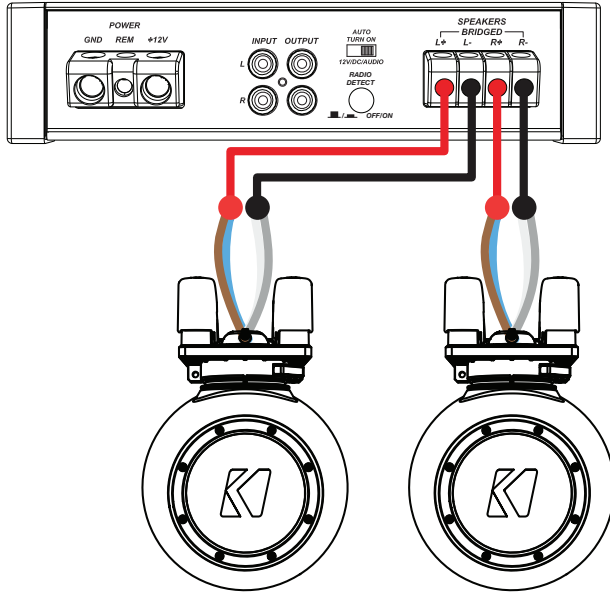


# STEREO-BETRIEB

4 ohms

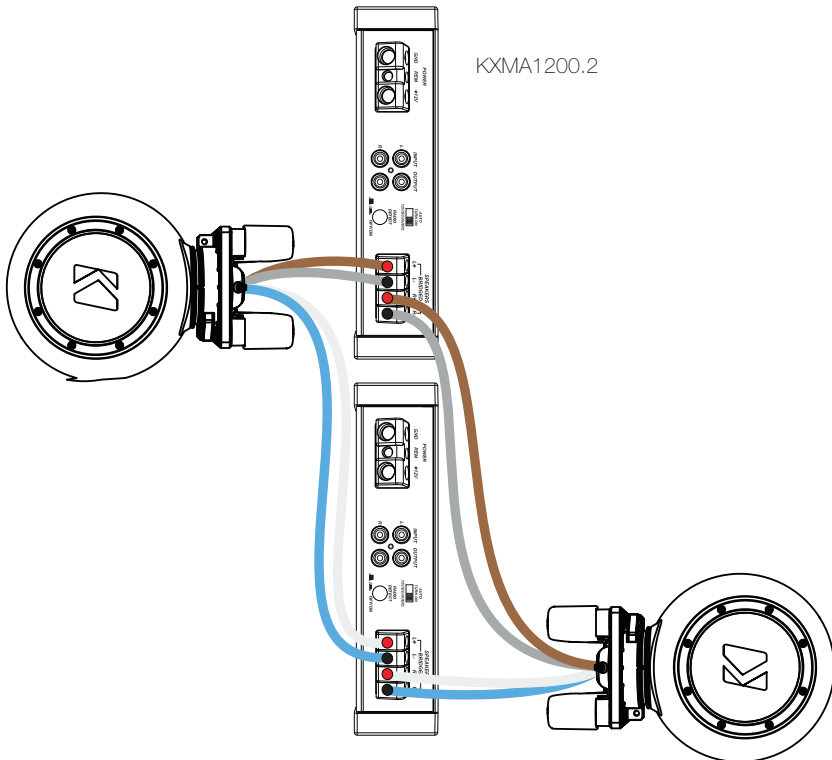
Obwohl parallel verdrahtet, führt die passive Frequenzweiche zu einer Endimpedanz von 4 Ω.

KXMA1200.2



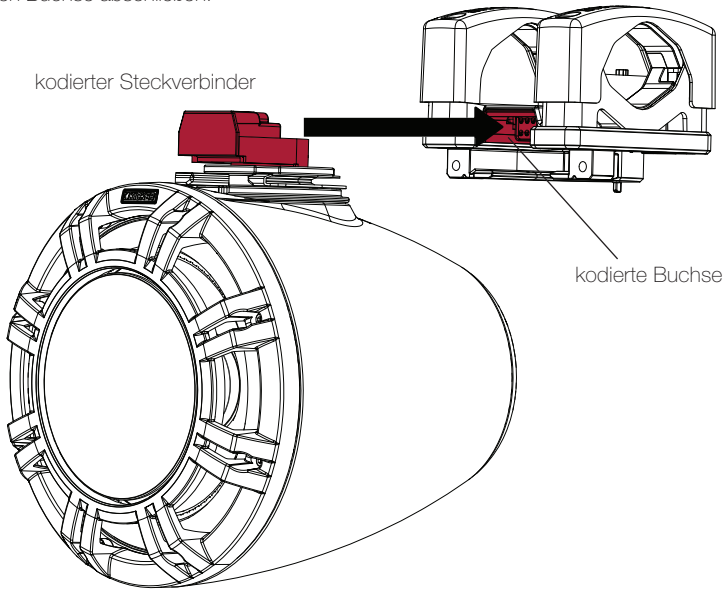
# BI-AMP

4 ohms

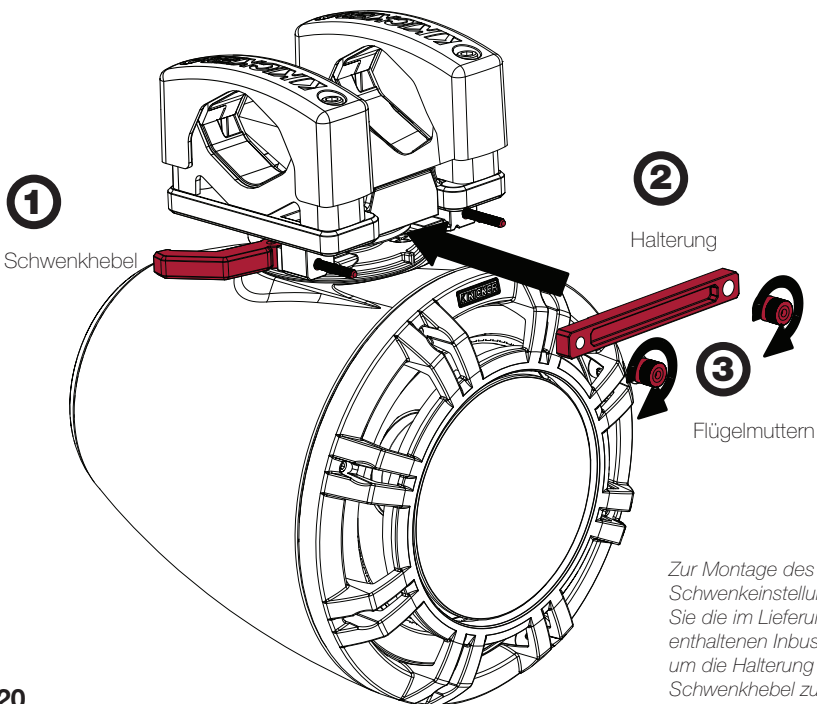


KXMA1200.2

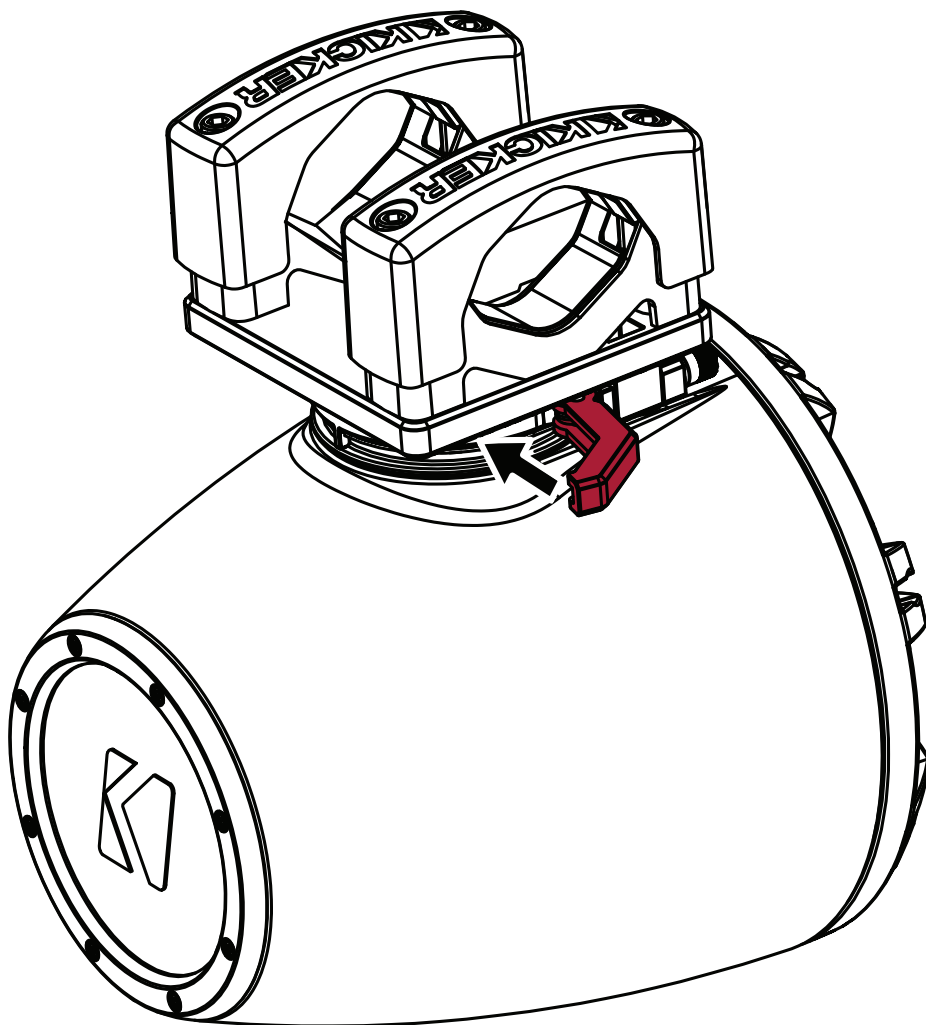
**Schritt 3:** Stecken Sie den kodierten Steckverbinder der Schwenkvorrichtung des KMTC-Lautsprechers in die kodierte Buchse der Halterungsbaugruppe. Die Vorderseite des kodierten Steckverbinders sollte bündig mit der kodierten Buchse abschließen.



**Schritt 4:** Montieren Sie die zwei Schwenkhebel und stellen Sie sie so ein, dass sie lose (offen) sind, wenn der Hebel parallel zum Rohr steht und befestigen Sie dann die Halterung mit den mitgelieferten Flügelmuttern am Gehäuse. Wenn die Schwenkhebel arretiert oder geschlossen werden, ist die Halterungsdrehbaugruppe festgeklemmt. Bei geöffneten Schwenkhebeln drehen Sie beide Flügelmutter fest. Möglicherweise müssen Sie nach dem Anziehen von einer Flügelmutter, die andere wieder festziehen.



**Schritt 5:** Stellen Sie sicher, dass das Gehäuse fixiert ist, indem Sie die Spannung der an den Schwenkhebeln angebrachten Schwenkhebel-Flügelmutter erhöhen. Wenn die Schwenkhebel geschlossen sind, sollte das KMTC Marine Tower System eingerastet sein. Im geöffneten Zustand können Sie die Ausrichtung anpassen, indem Sie die Baugruppe nach links oder rechts schwenken. Wenn Sie mit der Ausrichtung zufrieden sind, schließen Sie die Schwenkhebel, um das Gehäuse zu arretieren. Wenn das Gehäuse nicht fest genug verschlossen ist, ziehen Sie die Flügelmutter fest.



## ACOUSTICS LIMITED WARRANTY

When purchased from an Authorized KICKER Dealer, KICKER warrants this product to be free from defects in material and workmanship under normal use for a period of ONE (1) YEAR from date of original purchase. If this product is identified as "Refurbished" or "B Goods", the warranty is limited to a period of THREE (3) MONTHS from date of original purchase. In all cases you must have the original receipt. Should service be necessary under this warranty for any reason due to manufacturing defect or malfunction during the warranty period, KICKER will repair or replace (at its discretion) the defective merchandise with equivalent merchandise. Warranty replacements may have cosmetic scratches and blemishes. Discontinued products may be replaced with more current equivalent products. This warranty is valid only for the original purchaser and is not extended to owners of the product subsequent to the original purchaser. Any applicable implied warranties are limited in duration to a period of the express warranty as provided herein beginning with the date of the original purchase at retail, and no warranties, whether express or implied, shall apply to this product thereafter. Some states do not allow limitations on implied warranties; therefore, these exclusions may not apply to you. This warranty gives you specific legal rights; however you may have other rights that vary from state to state.

### WHAT TO DO IF YOU NEED WARRANTY OR SERVICE:

Defective merchandise should be returned to your local Authorized Stillwater Designs (KICKER) Dealer for warranty service. Assistance in locating an Authorized Dealer can be found at [www.kicker.com](http://www.kicker.com) or by contacting Stillwater Designs directly. You can confirm that a dealer is authorized by asking to see a current authorized dealer window decal.

If it becomes necessary for you to return defective merchandise directly to Stillwater Designs (KICKER), call the KICKER Customer Service Department at (405) 624-8510 for a Return Merchandise Authorization (RMA) number. Package only the defective items in a package that will prevent shipping damage, and return to:

**Stillwater Designs, 3100 North Husband St, Stillwater, OK 74075**

The RMA number must be clearly marked on the outside of the package. Please return only defective component systems. The return of functioning items increases your return freight charges. Non-defective items will be returned freight collect to you. For example, if a subwoofer is defective, only return the defective subwoofer, not the entire enclosure. Include a copy of the original receipt with the purchase date clearly visible, and a "proof-of-purchase" statement listing the Customer's name, Dealer's name and invoice number, and product purchased. Warranty expiration on items without proof-of-purchase will be determined from the type of sale and manufacturing date code. Freight must be prepaid; items sent freight-collect, or COD, will be refused.

### WHAT IS NOT COVERED?

This warranty is valid only if the product is used for the purpose for which it was designed. It does not cover:

- o Damage due to improper installation
- o Subsequent damage to other components
- o Damage caused by exposure to excessive heat, chemical cleaners, and/or UV radiation
- o Damage through negligence, misuse, accident or abuse. Repeated returns for the same damage may be considered abuse
- o Any cost or expense related to the removal or reinstallation of product
- o Speakers damaged due to amplifier clipping or distortion
- o Items previously repaired or modified by any unauthorized repair facility
- o Return shipping on non-defective items
- o Products with tampered or missing barcode labels
- o Products with tampered or missing serial numbers
- o Products returned without a Return Merchandise Authorization (RMA) number
- o Products purchased from an UNAUTHORIZED dealer
- o Freight Damage
- o The cost of shipping product to KICKER
- o Service performed by anyone other than KICKER



### HOW LONG WILL IT TAKE?

KICKER strives to maintain a goal of one-week service for all acoustics (subwoofers, midrange drivers, tweeters, crossovers, etc) returns. Delays may be incurred if lack of replacement inventory or parts is encountered. Failure to follow these steps may void your warranty. Any questions can be directed to the KICKER Customer Service Department at (405) 624-8510. Contact your International KICKER dealer or distributor concerning specific procedures for your country's warranty policies.

**Note:** All specifications and performance figures are subject to change. Please visit [www.kicker.com](http://www.kicker.com) for the most current information.

P.O. Box 459 • Stillwater, Oklahoma 74076 • USA • (405) 624-8510

44KMTC9-11-K-20220321



## **INTERNATIONAL WARRANTY**

Contact your International KICKER dealer or distributor concerning specific procedures for your country's warranty policies.

Our goods come with guarantees that cannot be excluded under the **Australian Consumer Law**. You are entitled to a replacement or refund for a major failure and for compensation for any other reasonably foreseeable loss or damage. You are also entitled to have the goods repaired or replaced if the goods fail to be of acceptable quality and the failure does not amount to a major failure.

WARNING: KICKER products are capable of producing sound levels that can permanently damage your hearing! Turning up a system to a level that has audible distortion is more damaging to your ears than listening to an undistorted system at the same volume level. The threshold of pain is always an indicator that the sound level is too loud and may permanently damage your hearing. Please use common sense when controlling volume.

### **GARANTÍA INTERNACIONAL** ***Versión Español***

Comuníquese con su concesionario o distribuidor KICKER internacional para obtener información sobre procedimientos específicos relacionados con las normas de garantía de su país.

ADVERTENCIA: Los excitadores KICKER son capaces de producir niveles de sonido que pueden dañar permanentemente el oído. Subir el volumen del sistema hasta un nivel que produzca distorsión es más dañino para el oído que escuchar un sistema sin distorsión al mismo volumen. El dolor es siempre una indicación de que el sonido es muy fuerte y que puede dañar permanentemente el oído. Sea precavido cuando controle el volumen.

La frase "combustible para vivir la vida Livin' Loud™ a todo volumen" se refiere al entusiasmo por la vida que la marca KICKER de estéreos de automóvil representa y a la recomendación a nuestros clientes de que vivan lo mejor posible ("a todo volumen") en todo sentido. La línea de altavoces y amplificadores KICKER es la mejor del mercado de audio de automóviles y por lo tanto representa el "combustible" para vivir a todo volumen en el área de "estéreos de automóvil" de la vida de nuestros clientes. Recomendamos a todos nuestros clientes que obedezcan todas las reglas y reglamentos locales sobre ruido en cuanto a los niveles legales y apropiados de audición fuera del vehículo.

### **INTERNATIONALE GARANTIE** ***Deutsche Version***

Nehmen Sie mit Ihren internationalen KICKER-Fachhändler oder Vertrieb Kontakt auf, um Details über die Garantieleistungen in Ihrem Land zu erfahren.

WARNUNG: KICKER-Treiber können einen Schallpegel erzeugen, der zu permanenten Gehörschäden führen kann! Wenn Sie ein System auf einen Pegel stellen, der hörbare Verzerrungen erzeugt, schadet das Ihren Ohren mehr, als ein nicht verzerrtes System auf dem gleichen Lautstärkepegel. Die Schmerzschwelle ist immer eine Anzeige dafür, dass der Schallpegel zu laut ist und zu permanenten Gehörschäden führen kann. Seien Sie bei der Lautstärkeinstellung bitte vernünftig!

Der Slogan "Treibstoff für Livin' Loud" bezieht sich auf die mit den KICKER-Autostereosystemen assoziierte Lebensfreude und die Tatsache, dass wir unsere Kunden ermutigen, in allen Aspekten ihres Lebens nach dem Besten ("Livin' Loud") zu streben. Die Lautsprecher und Verstärker von KICKER sind auf dem Markt für Auto-Soundsysteme führend und stellen somit den "Treibstoff" für das Autostereoelebnis unserer Kunden dar. Wir empfehlen allen unseren Kunden, sich bezüglich der zugelassenen und passenden Lautstärkepegel außerhalb des Autos an die örtlichen Lärmvorschriften zu halten.

### **GARANTIE INTERNATIONALE** ***Versión Française***

Pour connaître les procédures propres à la politique de garantie de votre pays, contactez votre revendeur ou distributeur International KICKER.

AVERTISSEMENT: Les haut-parleurs KICKER ont la capacité de produire des niveaux sonores pouvant endommager l'ouïe de façon irréversible ! L'augmentation du volume d'un système jusqu'à un niveau présentant une distorsion audible endommage davantage l'ouïe que l'écoute d'un système sans distorsion au même volume. Le seuil de la douleur est toujours le signe que le niveau sonore est trop élevé et risque d'endommager l'ouïe de façon irréversible. Réglez le volume en faisant preuve de bon sens!

L'expression " carburant pour vivre plein pot " fait référence au dynamisme de la marque KICKER d'équipements audio pour véhicules et a pour but d'encourager nos clients à faire le maximum (" vivre plein pot ") dans tous les aspects de leur vie. Les haut-parleurs et amplificateurs KICKER sont les meilleurs dans le domaine des équipements audio et représentent donc pour nos client le " carburant pour vivre plein pot " dans l'aspect " installation audio de véhicule " de leur vie. Nous encourageons tous nos clients à respecter toutes les lois et réglementations locales relatives aux niveaux sonores acceptables à l'extérieur des véhicules.



