

# KICKER® L7T Loaded Dual Custom Fit Truck Enclosures



## Info Card | Tarjeta de Información Carte Info | Infokarte

**IMPORTANT:** KICKER recommends a professional installation performed by authorized retailers. You are solely responsible for safety mounting and wiring your products.

**IMPORTANTE:** KICKER recomienda que se realice una instalación profesional con proveedores con licencia. Usted es el único responsable por la instalación segura y el cableado de sus productos.

**IMPORTANT :** KICKER recommande une installation professionnelle effectuée par des fournisseurs agréés. Vous êtes l'unique responsable du montage et du câblage de vos produits en toute sécurité.

**WICHTIG:** KICKER empfiehlt eine professionelle Montage durch lizenzierte Anbieter. Sie haben die alleinige Verantwortung für die sichere Montage und Verkabelung Ihrer Geräte.



Scan here for  
product page  
Escanee aquí para  
página del producto



Scannez ici pour  
fiche produit  
Scannen Sie hier nach  
Produktseite

CAUTION: KICKER PRODUCTS CAN PRODUCE SOUND LEVELS THAT CAN PERMANENTLY DAMAGE YOUR HEARING! TURNING UP A SYSTEM TO A LEVEL THAT HAS AUDIBLE DISTORTION IS MORE DAMAGING TO YOUR EARS THAN LISTENING TO AN UNDISTORTED SYSTEM AT THE SAME VOLUME LEVEL. THE THRESHOLD OF PAIN IS ALWAYS AN INDICATOR THE SOUND LEVEL IS TOO LOUD AND MAY PERMANENTLY DAMAGE YOUR HEARING. PLEASE USE COMMON SENSE WHEN CONTROLLING VOLUME.

ADVERTENCIA: LOS EXCITADORES KICKER SON CAPACES DE PRODUCIR NIVELES DE SONIDO QUE PUEDEN DAÑAR PERMANENTEMENTE EL OÍDO. SUBIR EL VOLUMEN DEL SISTEMA HASTA UN NIVEL QUE PRODUZCA DISTORSIÓN ES MÁS DAÑINO PARA EL OÍDO QUE ESCUCHAR UN SISTEMA SIN DISTORSIÓN AL MISMO VOLUMEN. EL DOLOR ES SIEMPRE UNA INDICACIÓN DE QUE EL SONIDO ES MUY FUERTE Y QUE PUEDE DAÑAR PERMANENTEMENTE EL OÍDO. SEA PRECAVIDO CUANDO CONTROLE EL VOLUMEN.

AVERTISSEMENT: LES HAUT-PARLEURS KICKER ONT LA CAPACITÉ DE PRODUIRE DES NIVEAUX SONORES POUVANT ENDOMMAGER L'OUÏE DE FAÇON IRRÉVERSIBLE ! L'AUGMENTATION DU VOLUME D'UN SYSTÈME JUSQU'À UN NIVEAU PRÉSENTANT UNE DISTORSION AUDIBLE ENDOMMAGE D'AVANTAGE L'OUÏE QUE L'ÉCOUTE D'UN SYSTÈME SANS DISTORSION AU MÊME VOLUME. LE SEUIL DE LA DOULEUR EST TOUJOURS LE SIGNE QUE LE NIVEAU SONORE EST TROP ÉLEVÉ ET RISQUE D'ENDOMMAGER L'OUÏE DE FAÇON IRRÉVERSIBLE. RÉGLEZ LE VOLUME EN FAISANT PREVUE DE BON SENS !

WARNUNG: KICKER-TREIBER KÖNNEN EINEN SCHALLPEGEL ERZEUGEN, DER ZU PERMANENTEN GEHÖRSCHÄDEN FÜHREN KANN! WENN SIE EIN SYSTEM AUF EINEN PEGEL STELLEN, DER HÖRBARE VERZERRUNGEN ERZEUGT, SCHADET DAS IHREN OHREN MEHR, ALS EIN NICHT VERZERRTES SYSTEM AUF DEM GLEICHEN LAUTSTÄRKEPEGEL. DIE SCHMERZSCHWELLE IST IMMER EINE ANZEIGE DAFÜR, DASS DER SCHALLPEGEL ZU LAUT IST UND ZU PERMANENTEN GEHÖRSCHÄDEN FÜHREN KANN. SEIEN SIE BEI DER LAUTSTÄRKEEINSTELLUNG BITTE VERNÜNFTIG!

KICKER PRODUCTS ARE WARRANTED AGAINST DEFECTS. DURATION AND TERMS OF WARRANTY DEPEND ON THE LAWS IN THE COUNTRY IN WHICH IT WAS PURCHASED. FOR DETAILS SEE YOUR LOCAL KICKER DEALER OR [WWW.KICKER.COM/WARRANTY](http://WWW.KICKER.COM/WARRANTY).

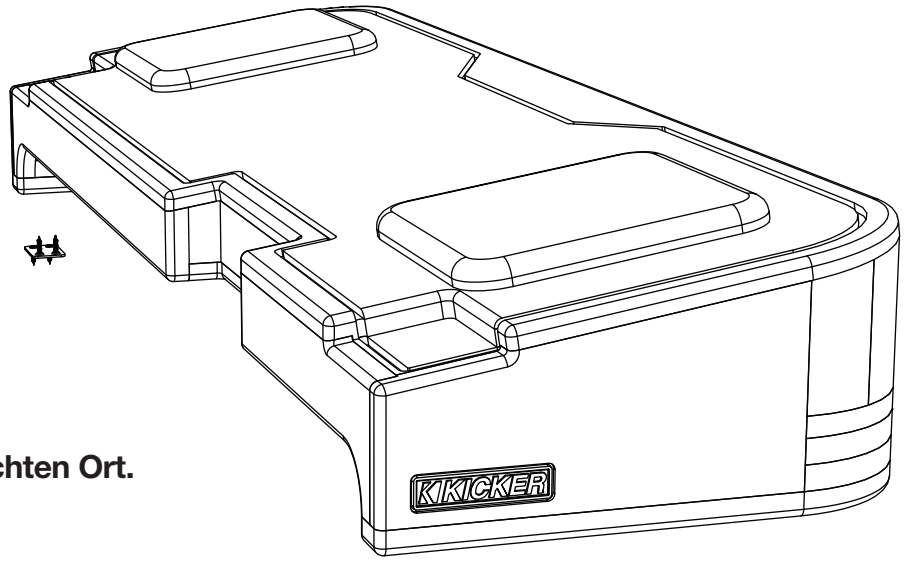
OUR GOODS COME WITH GUARANTEES THAT CANNOT BE EXCLUDED UNDER THE AUSTRALIAN CONSUMER LAW. YOU ARE ENTITLED TO A REPLACEMENT OR REFUND FOR A MAJOR FAILURE AND FOR COMPENSATION FOR ANY OTHER REASONABLY FORESEEABLE LOSS OR DAMAGE. YOU ARE ALSO ENTITLED TO HAVE THE GOODS REPAIRED OR REPLACED IF THE GOODS FAIL TO BE OF ACCEPTABLE QUALITY AND THE FAILURE DOES NOT AMOUNT TO A MAJOR FAILURE.

LOS PRODUCTOS KICKER ESTÁN GARANTIZADOS CONTRA DEFECTOS. LA DURACIÓN Y LOS TÉRMINOS DE LA GARANTÍA DEPENDEN DE LAS LEYES DEL PAÍS EN DONDE SE REALIZÓ LA COMPRA. PARA MÁS DETALLES CONSULTE A SU DISTRIBUIDOR LOCAL DE KICKER O VISITE [WWW.KICKER.COM/WARRANTY](http://WWW.KICKER.COM/WARRANTY).

LES PRODUITS KICKER SONT GARANTIS CONTRE LES DÉFAUTS. LA DURÉE ET LES MODALITÉS DE LA GARANTIE DÉPENDENT DES LOIS DU PAYS DANS LEQUEL LE PRODUIT A ÉTÉ ACHETÉ. POUR PLUS D'INFORMATION VEUILLEZ VÉRIFIER AUPRÈS DE VOTRE DISTRIBUTEUR LOCAL KICKER OU VISITER LE SITE : [WWW.KICKER.COM/WARRANTY](http://WWW.KICKER.COM/WARRANTY).

KICKER-PRODUKTE HABEN EINE GARANTIE GEGEN MATERIAL- UND VERARBEITUNGSFEHLER. DAUER UND BEDINGUNGEN DER GARANTIE HÄNGEN VON DEN GESETZEN DES LANDES AB, IN DEM SIE ERWORBEN WURDEN. BZGL. EINZELHEITEN WENDEN SIE SICH BITTE AN IHREN ÖRTLICHEN KICKER-HÄNDLER ODER BESUCHEN SIE [WWW.KICKER.COM/WARRANTY](http://WWW.KICKER.COM/WARRANTY)

## INSTALLATION | INSTALACIÓN



Secure enclosure to desired location.

Asegure la caja en la ubicación deseada.

Befestigen Sie das Gehäuse am gewünschten Ort.

Fixez l'enceinte à l'endroit désiré.

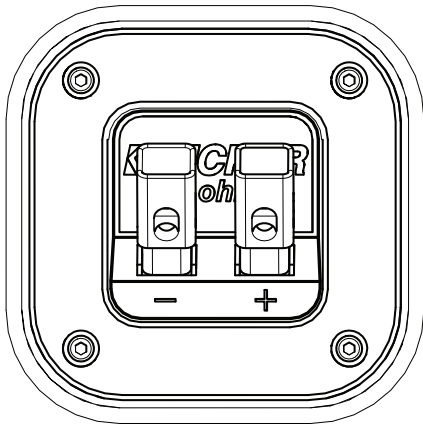


Connect wiring to terminals.

Conecte el cableado a las terminales.

Schließen Sie die Kabel an die Klemmen an.

Connectez le câblage aux bornes.



## SPECIFICATIONS

Model:	KFDL7T10	KRDL7T10	KGMDL7T12
Woofer [in, cm]	10, 25	10, 25	12, 30
Recommended Amp Power [Watts RMS]	500-1000	500-1000	600-1200
Rated Impedance [Ω]	2	2	2
Frequency Response [Hz]	25-100	25-100	25-100
Sensitivity [1W, 1m]	87.1dB	87.1dB	89.1dB
Enclosure Height [in, cm]	8-1/4, 21	7-9/16, 19.2	7-7/16, 18.9
Enclosure Depth [in, cm]	13 3/8, 34	16-7/16, 41.7	15-1/2, 39.4
Enclosure Width [in, cm]	55-1/8, 140	58-7/16, 148.4	52, 132.1

## RENDIMIENTO

Modelo:	KFDL7T10	KRDL7T10	KGMDL7T12
Woofer [in, cm]	10, 25	10, 25	12, 30
Potencia de amplificador recomendada [RMS vatios]	500-1000	500-1000	600-1200
Impedancia nominal [Ω]	2	2	2
Sensibilidad [1V, 1 m]	25-100	25-100	25-100
Respuesta de frecuencia [Hz]	87.1dB	87.1dB	89.1dB
Altura del gabinete [pul., cm.]	8-1/4, 21	7-9/16, 19.2	7-7/16, 18.9
Profundidad del gabinete [pul., cm.]	13 3/8, 34	16-7/16, 41.7	15-1/2, 39.4
Ancho del gabinete [pul., cm.]	55-1/8, 140	58-7/16, 148.4	52, 132.1

## PERFORMANCES

Modèle:	KFDL7T10	KRDL7T10	KGMDL7T12
Woofer [po ; cm]	10, 25	10, 25	12, 30
Puissance d'ampli recommandée [Watts RMS]	500-1000	500-1000	600-1200
Impédance nominale [Ω]	2	2	2
Réponse en fréquence [Hz]	25-100	25-100	25-100
Sensibilité [1W, 1m]	87.1dB	87.1dB	89.1dB
Hauteur du boîtier [po ; cm]	8-1/4, 21	7-9/16, 19.2	7-7/16, 18.9
Profondeur du boîtier 1 [po ; cm]	13 3/8, 34	16-7/16, 41.7	15-1/2, 39.4
Largeur du boîtier [po ; cm]	55-1/8, 140	58-7/16, 148.4	52, 132.1

## LEISTUNG

Modell:	KFDL7T10	KRDL7T10	KGMDL7T12
Woofer [in, cm]	10, 25	10, 25	12, 30
Empfohlene Ampereleistung [Watt RMS]	500-1000	500-1000	600-1200
Nennimpedanz [Ω]	2	2	2
Frequenzgang [Hz]	25-100	25-100	25-100
Empfindlichkeit [1W, 1m]	87.1dB	87.1dB	89.1dB
Gehäusehöhe [in, cm]	8-1/4, 21	7-9/16, 19.2	7-7/16, 18.9
Gehäusetiefe [in, cm]	13 3/8, 34	16-7/16, 41.7	15-1/2, 39.4
Gehäusebreite [in, cm]	55-1/8, 140	58-7/16, 148.4	52, 132.1